



Duschtürband Farfalla  
shower door hinge Farfalla

Modell: Glas-Glas 135°  
model: glass-glass 135°

Glasdicke | glass thickness:  
6/8/10 mm

verdeckte Verschraubung mit Abdeckkappe  
invisible screw connections due to coverage

nach aussen hin öffnend (200°)  
opening outward (200°)

Tragfähigkeit (2 Bändern) | load capacity (2 hinges):  
40 kg entsprechen einem Glastürflügel von  
1000 x 2000 mm bei einer Glasdicke von 8 mm  
40 kg corresponds to a glass door of  
1000 x 2000 mm with a glass thickness of 8 mm

Die Duschbeschläge dürfen nur mit warmen Wasser und einem weichen Tuch feucht abgewischt und nachgetrocknet werden. Scharfe, aggressive, alkalische oder chlorhaltige Reiniger, Scheuermittel oder Lösungsmittel dürfen nicht verwendet werden. Die Tür muss während der Reinigung mit einer Hand festgehalten werden, um ein Überdrücken zu verhindern. | The hinges may only be cleansed with warm water and a soft, wet cloth. Sharp, aggressive, alcalic or chloric cleaners, scrubbing or solvent cleaners may not be used. The door has to be fixed by hand during cleaning in order to prevent an over opening.



**Pauli + Sohn GmbH**

Industriestraße 20 • 51597 Morsbach

Telefon: +49(0)2294-9803-0

Eisenstraße 2 • 51545 Waldbröl

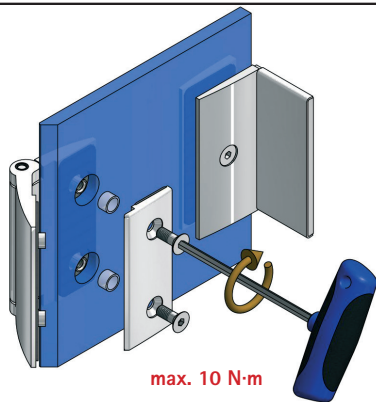
Telefon: +49(0)2291-9206-0



**Stand: 03/2014**

[www.pauli.de](http://www.pauli.de)

[info@pauli.de](mailto:info@pauli.de)



2 x pro Band  
2 x per hinge

max. 10 N·m




für 6 mm Glas (beiliegend)  
for 6 mm glass (enclosed)




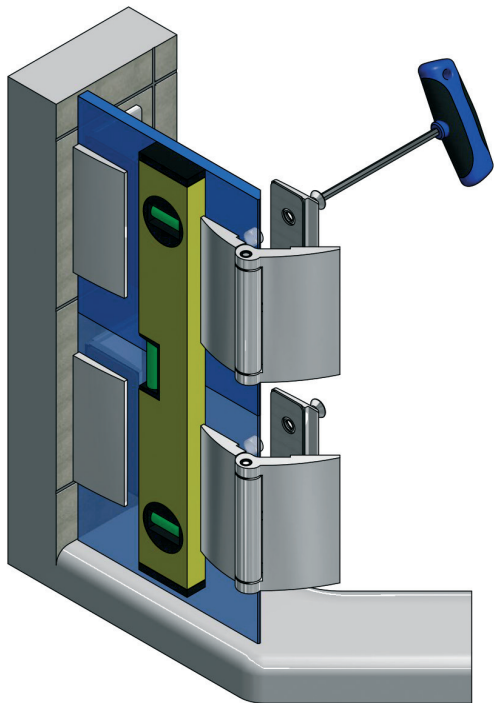
für 8 mm Glas (eingebaut)  
for 8 mm glass (built-in)

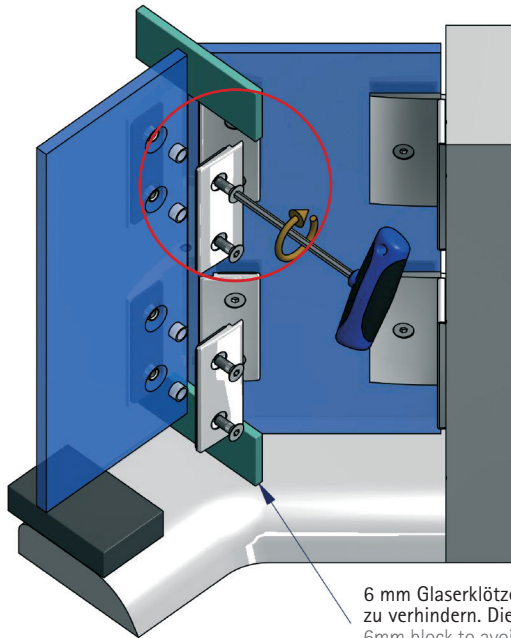


für 10 mm Glas (beiliegend)  
for 10 mm glass (enclosed)

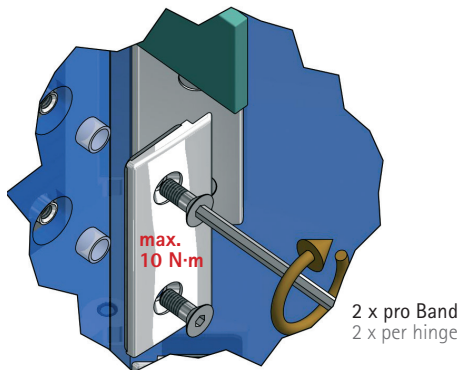
 Bitte bei der Montage die Zapfen des Dusch-  
türband-Seitenteiles mittig in den Glas-  
bohrungen positionieren, um den grösstmöglichen  
Verstellbereich für die Einstellung der Dusche zu  
gewährleisten. Benötigtes Werkzeug: Innensechskant-  
schlüssel SW4mm. Wechselweise bis zum Erreichen  
des max. Anzugsmomentes von 10 N·m anziehen.  
Nach ca. 15 Minuten noch einmal wechselseitig auf  
das max. Anzugsmoment nachziehen.


 The entry pilot of the part of the wing be  
focus central in the glass drilling to maximize the  
setting range for adjustment of the shower while  
mounting. Required tool: hexagon socket wrench  
SW4mm. Tighten alternately until the maximum  
bolting torque of 10 N·m is achieved.  
After approx. 15 minutes, retighten alternately to the  
maximum bolting torque.




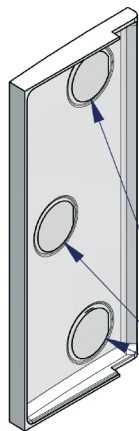


6 mm Glaserklötzchen um ein Anschlagen der Gläser bei der Montage zu verhindern. Diese stellen zugleich das Abzugsmaß sicher.  
6mm block to avoid to hit the ground while mounting the glass. Those will be also the measurement for gap between glasses.




 Die Zapfen des Duschbandflügelteils mittig im Glasausschnitt positionieren, um den grösstmöglichen Verstellbereich für die Einstellung der Dusche zu gewährleisten. Um den späteren Abstand für die untere Dichtungslösung sicherzustellen, sollte der Türflügel mit Montageklötzen in der Höhe des beabsichtigten Abzugsmasses unterklotzt werden. Wechselweise bis zum Erreichen des max. Anzugsmoment von 10N·m anziehen. Nach ca. 15 Minuten noch einmal wechselseitig auf das max. Anzugsmoment nachziehen.


 Position the pins of the shower swing door hinge centred in the glass cut in order to guarantee the biggest adjustment area for the alignment of the shower possible. To ensure the right distance for the lower sealing solution, mounting blocks with a height of the reduction measurement shall be put below the door wing. Tighten alternately until the maximum bolting torque of 10 N·m is achieved. After approx. 15 minutes, retighten alternately to the maximum bolting torque.



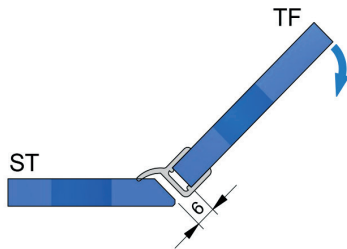
502332,  
doppelseitiger Klebepunkt  
double-sided adhesive dot



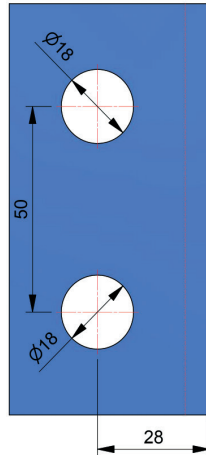
 Zur Fixierung der Abdeckbleche 8120-91ZN liegen den Beschlägen doppelseitige Klebepunkte, Best.-Nr. 502332, bei. Diese werden in zuerst in die Vertiefungen in der Kappe geklebt und dann wird die Kappe auf die Gegenplatte geklebt.

 The fittings are provided with double-sided adhesive dots for fixing the 8120-91ZN cover plates. (art. no. 502332). First of all, these will be glued in the deepening of the cover plate. Afterwards, the cap will be glued on the counter plate.

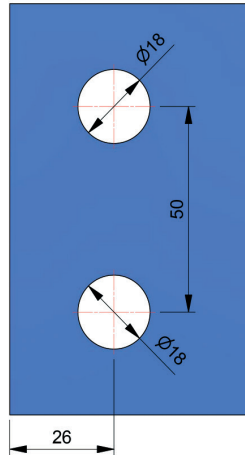
Glasbearbeitung für 8mm Glas in  
mit Dichtprofil 8860KU0-8  
Glass working for 8mm glass with sealing  
profile 8860KU0-8



ST



TF

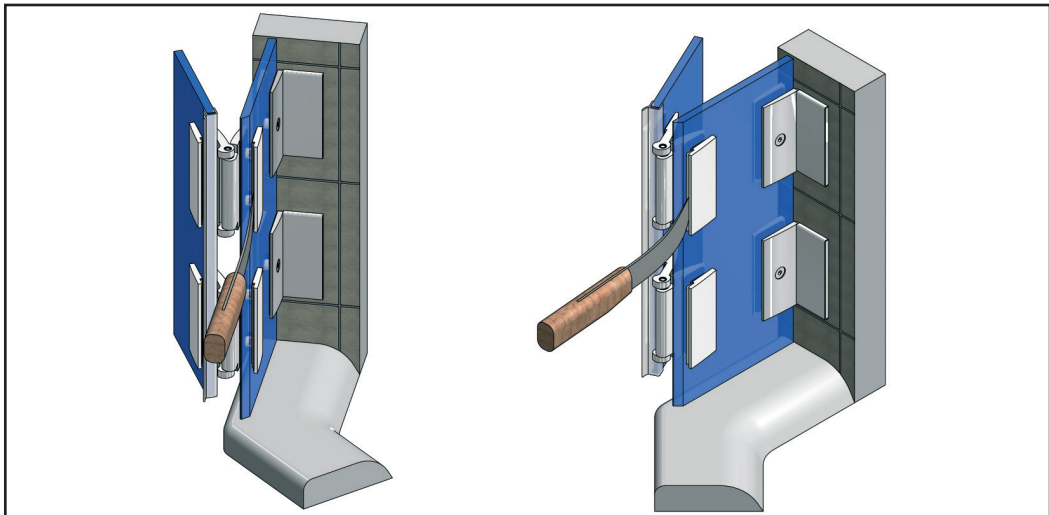



ST




TF





 Hinweis zur Demontage der Abdeckkappen.  
Führen Sie bitte eine stabile, breite Klinge (z.B. Bleimesser) in den Spalt zwischen Gegenplatte und Abdeckkappe ein und hebeln die Abdeckkappe unter gleichzeitigem Nachführen des Messers ab.

 Information when dismantle the cover plates:  
Please insert a stable, broad blade (for example plumb knife) in the gap between counter plate and cover plate and lever the cover plate meanwhile insert the blade deeper.