

NIVELLO

Duschtürband mit Hebe-Senk-Funktion
hower door hinge with lifting function

Modell: Glas-Wand 90°
mit Gegenplatte
model: glass-wall 90°
with cover plate

Glasdicke | glass thickness:
6/8/10 mm

Tragfähigkeit (2 Bändern): 38 kg
36 kg entsprechen einem Glasflügel von
900 x 2000 mm bei einer Glasdicke von 8mm
36 kg corresponds to a glass door of
900 x 2000 mm with a glass thickness of 8 mm

links montiert nach aussen hin öffnend
Befestigungsglasche innen
mounted on the left opening outward
mounting plate on the inside



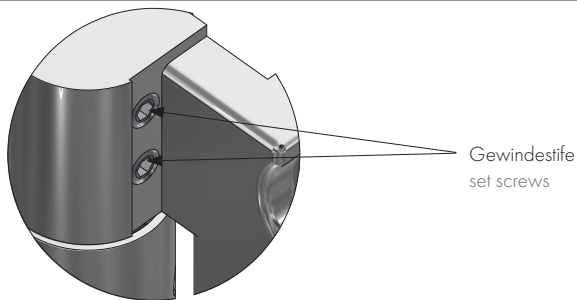
Pauli + Sohn GmbH

Industriestraße 20 • 51597 Morsbach
Telefon: +49(0)2294-9803-0

Eisenstraße 2 • 51545 Waldbröl
Telefon: +49(0)2291-9206-0

Stand: 01/2025

www.pauli.de
info@pauli.de

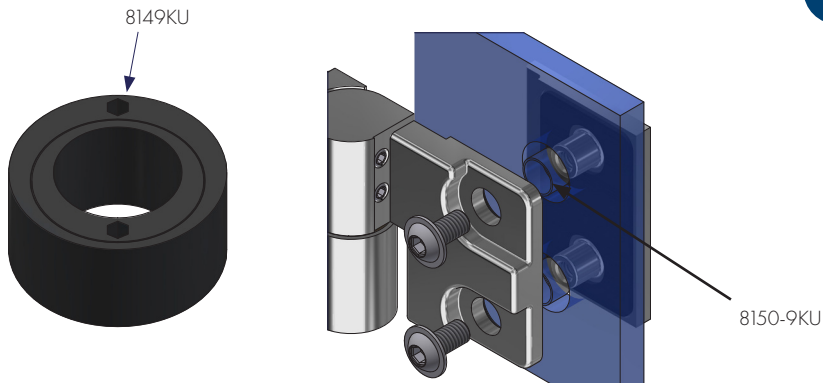


Wichtiger Hinweis zur Nulllageneinstellung bei NIVELLO und NIVELLO+ Bändern:

Bei der Nulllageneinstellung unserer Nivello und Nivello+ Duschtürbänder sollte bereits bei der Entnahme der einzelnen Bänder aus der Verpackung, die Nulllage auf die ungefähre vorhergesehene Position (z.B. Glas-Wand 90°, Glas-Glas 180° usw.), voreingestellt werden. Die Last des Türflügels sollte zu **keiner Zeit** ohne eingestellte Nulllage auf das Band einwirken können. Eine Feinjustierung der endgültigen Nulllage nach Anbringung der Bänder an Wand oder Glas, darf nur mit einem unterbauten Türflügel geschehen. Hierzu die Nulllage lösen, den Türflügel mit der Unterbauung in die gewünschte Lage bringen und dann die Nulllage wieder einstellen. Somit wird erreicht das die Bandteile (Ober,- und Unterteil) gerade zueinander stehen.

Wichtiger Hinweis zur Nulllageneinstellung bei NIVELLO und NIVELLO+ Bändern:

Bei der Nulllageneinstellung unserer Nivello und Nivello+ Duschtürbänder sollte bereits bei der Entnahme der einzelnen Bänder aus der Verpackung, die Nulllage auf die ungefähre vorhergesehene Position (z.B. Glas-Wand 90°, Glas-Glas 180° usw.), voreingestellt werden. Die Last des Türflügels sollte zu **keiner Zeit** ohne eingestellte Nulllage auf das Band einwirken können. Eine Feinjustierung der endgültigen Nulllage nach Anbringung der Bänder an Wand oder Glas, darf nur mit einem unterbauten Türflügel geschehen. Hierzu die Nulllage lösen, den Türflügel mit der Unterbauung in die gewünschte Lage bringen und dann die Nulllage wieder einstellen. Somit wird erreicht das die Bandteile (Ober,- und Unterteil) gerade zueinander stehen.

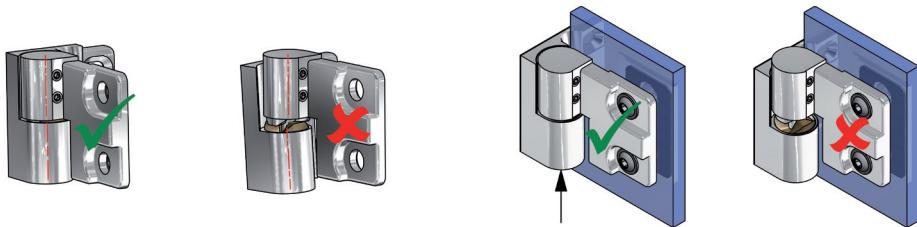


Für bessere Zentrierung und Fixierung des Duschbandes in den Glasbohrungen verwenden Sie bitte die Zentrierbuchsen 8149KU. Die Kunststoffschlauchstückchen 8150-9KU werden durch die Zentrierbuchsen ersetzt.

Hinweise zum Einsatz der Zentrierbuchsen finden Sie am Ende dieser Montageanleitung

The eccentric sleeves (8149KU) permit a better centering and fixation of the shower door hinge in the glass drilling. The plastic sleeves are replaced by the eccentric sleeves.

Notes regarding the use of the eccentric sleeves can be found at the end of this assembling instruction.



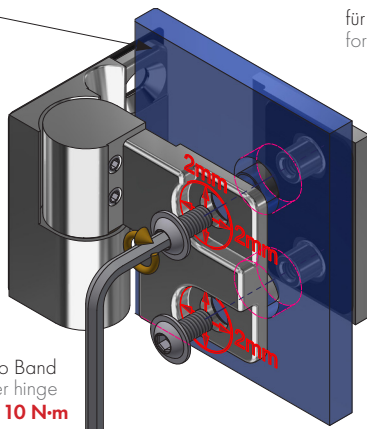
Bitte achten Sie darauf, dass die Achsen von Wandlasche und Flügelteil immer zu einander stehen.

Please make sure that the axis of the wall plate and door component are in a line to each other.

Beim Anzeichnen und bei der Montage an der Wand drücken Sie bitte immer bei beiden Bändern die Wandlasche gegen das Flügelteil hoch. Dadurch wird das Türflügelgewicht von beiden Bändern getragen.

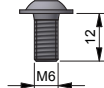
When marking and assembling on the wall please lift the wall plate to the door component. This ensures that the door is carried equally by both hinges.

Außenseite Türflügel
outside of the door

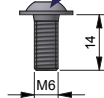


2 x pro Band
2 x per hinge
max. 10 N·m

für 6 und 8 mm Glas (eingebaut)
for 6 and 8 mm glass (built-in)



für 10 mm Glas (beiliegend)
for 10 mm glass (enclosed)

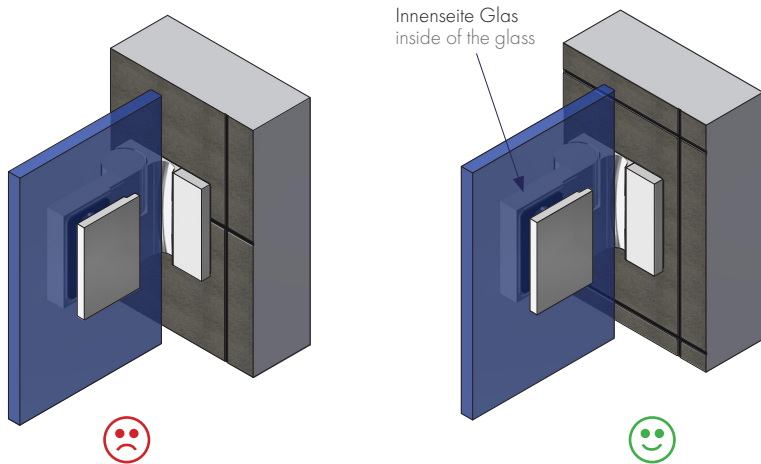


Die Befestigungsschrauben mittig in den Bohrungen positionieren, um den grösstmöglichen Verstellbereich für die Einstellung der Dusche zu gewährleisten.

Benötigtes Werkzeug: Innensechskantschlüssel SW4mm
Bis zum Erreichen des max. Anzugsmomentes von 10N·m anziehen. Nach ca. 15 Minuten noch einmal auf das max. Anzugsmoment nachziehen.

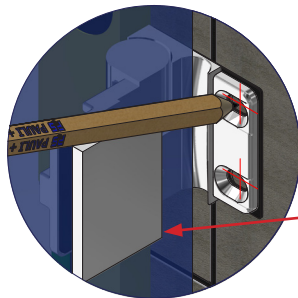
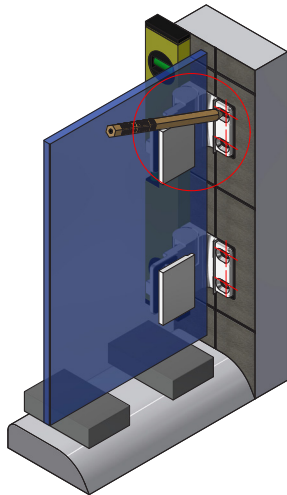
Die Befestigungsschrauben mittig in den Bohrungen positionieren, um den grösstmöglichen Verstellbereich für die Einstellung der Dusche zu gewährleisten.

Benötigtes Werkzeug: Innensechskantschlüssel SW4mm
Bis zum Erreichen des max. Anzugsmomentes von 10N·m anziehen. Nach ca. 15 Minuten noch einmal auf das max. Anzugsmoment nachziehen.



Um ein Kippen der Drehachse zu verhindern, sollten die Beschläge immer vollflächig auf einer Fliese montiert werden!

To prevent tilting of the rotational axis, always mount the shower door hinge in such a way, that its entire surface contacts the tile.

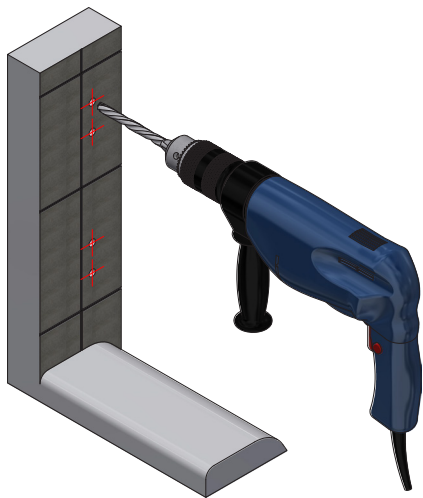


Bitte beachten Sie den Hinweis zum Hochdrücken der Wandlasche von Pkt.1
Please consider the instruction for lifting the wall plate from point 1

Aufsetzen des Seitenteils auf den Wannen- bzw. Duschtassenrand mit den vormontierten Bändern um die Position der Bohrungen für die Wandlaschen anzuzeichnen. Um das Spaltmaß für die spätere Abdichtung des unteren Wannenanschlusses zu gewährleisten, wird der Türflügel auf Montageklötzchen gestellt, deren Höhe dem Spaltmaß entspricht

Position the side panel with the pre-assembled shower hinges on the bath tub resp. shower tray edge to mark the drillings for the wall mounting plates.

To ensure the correct distance for the lower seal, mounting blocks with a height of the reduction measurement shall be placed below the door wing.



z.B. Z092VA
e.g. Z092VA

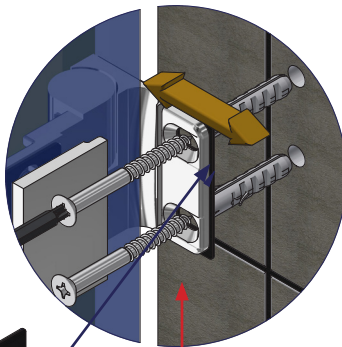
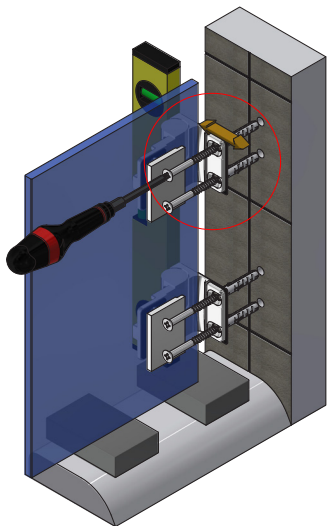


2 x pro Band
2 x per hinge

Wichtig: Schrauben und Dübel müssen an die jeweilige bauliche Situation angepasst sein! Der Bohrer ist entsprechend der Größe der Dübel zu wählen. Die Schrauben sollten aus Edelstahl A2 oder A4 bestehen und einen Senkkopfdurchmesser von min. 10 mm und max. 12 mm aufweisen.

Important: Screws and dowels must be suitable for the corresponding structural situation!

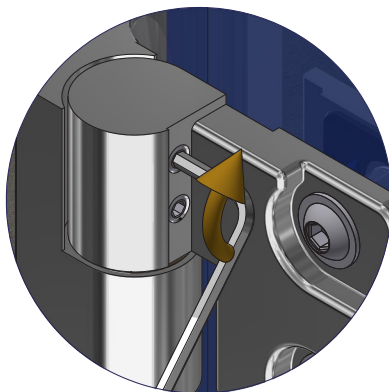
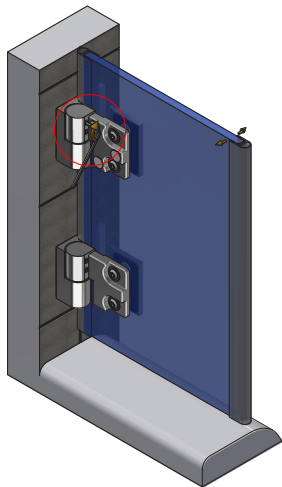
Select a drill bit that corresponds to the size of the dowels. The screws should be made of stainless steel 304 or 316 and provide a countersink diameter of at least 10 mm and 12 mm at most.



Bitte beachten Sie den Hinweis zum Hochdrücken der Wandlasche von Pkt.1
Please consider the instruction for lifting the wall plate from point 1

HZ-Unterlage 8368-2HZ muss zwischen Fliese und Duschband montiert werden!

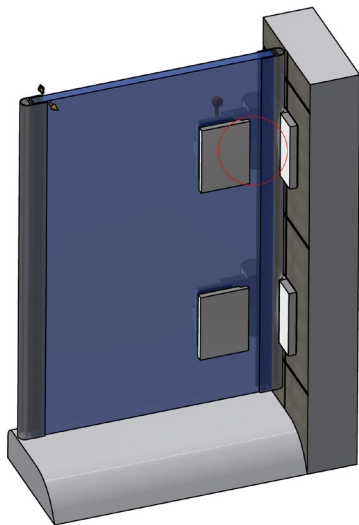
HZ-Unterlage 8368-2HZ muss zwischen Fliese und Duschband montiert werden!



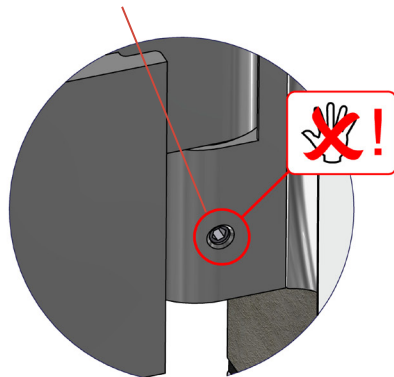
2 x pro Band
2 x per hinge **max. 4,7 N·m**

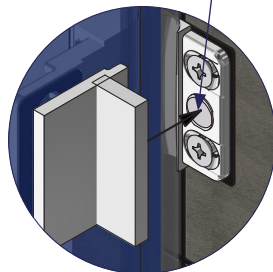
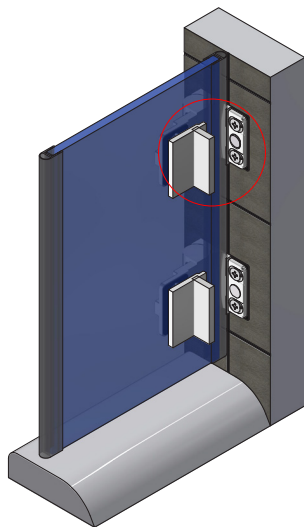
Wenn der Türflügel ausgerichtet ist und alle Dichtprofile aufgesteckt wurden kann die Nulllage endgültig eingestellt werden. Dazu beachten Sie bitte den Hinweis zur Einstellung der Nulllage am Anfang dieser Montageanleitung. Max. Anzugsmomente sowie das Nachziehen des maximalen Anzugsmoment nach ca. 15 Minuten sind einzuhalten.

Once the door wing is aligned and all sealing profiles are fitted, the zero position can be adjusted. **Dazu beachten Sie bitte den Hinweis zur Einstellung der Nulllage am Anfang dieser Montageanleitung.** Tighten the set screws alternately to the specified torque; retighten after approx. 15 minutes. Required tool: hexagon socket wrench SW2,5mm.



Diese Madenschraube ist werkseitig verklebt und dient nicht der Montage.
This grub screw is glued at the factory and is not used for assembly.



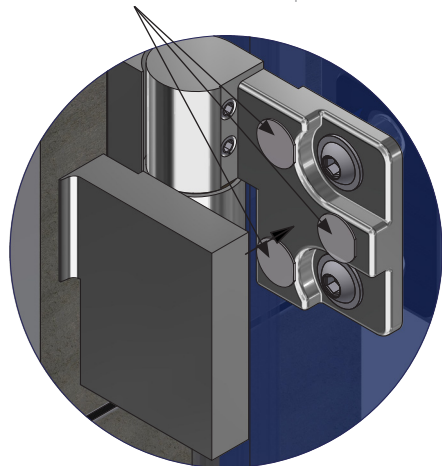
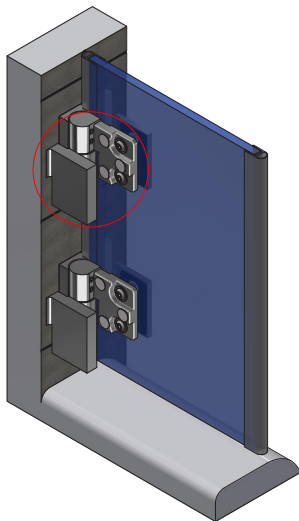


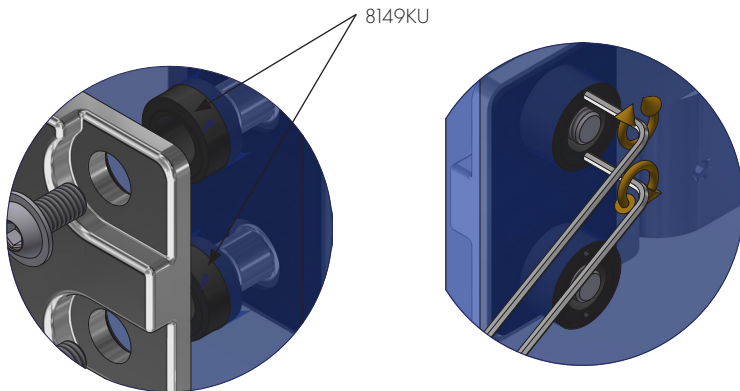
502332,
doppelseitiger Klebepunkt klein
502332,
double-sided adhesive tape small

Zur Fixierung der Abdeckkappen 8381-2ZN und 8360-1ZN-L liegen den Beschlägen doppelseitige Klebepunkte, Best.-Nr. 502332, bei.

The fittings are provided with double-sided adhesive tape for fixing the 8381-2ZN and 8360-1ZN-L cover plates. (art. no. 502332)

502332,
doppelseitiger Klebepunkt klein
502332,
double-sided adhesive tape small





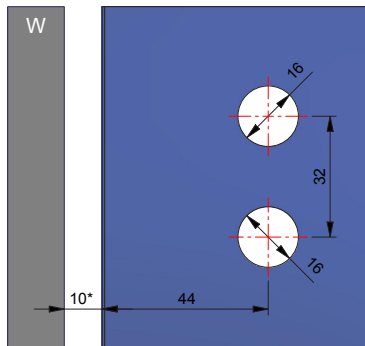
Beim Austauschen der Kunststoffschlauchstücke gegen die Exzenterbuchsen muss der Türlügel unterklotzt sein, um ein Abrutschen des Glases zu verhindern. Die Exzenterbuchsen werden durch Verdrehen der beiden Exzenterteile an die Position der Schraube bzw. des Führungzapfens in der Glasbohrung angepasst. Bitte vermeiden Sie dabei eine zu grosse seitliche Auslenkung.

Für das Einstellen der Exzenterbuchsen sind Aufnahmen für 1,5mm-Innensechskantschlüssel in den Exzenterbuchsen vorhanden.

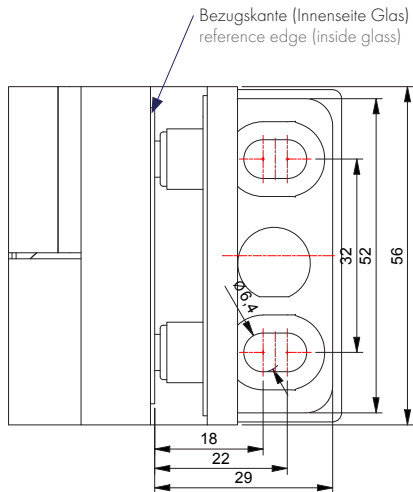
While changing from the plastic to the eccentric sleeves, mounting blocks have to be put below the door, to prevent a slipping of the door.

The eccentric sleeves are adjusted by rotating the two eccentric bushings against each other while positioned in the glass bore i.e. over the guide stud. Use the 1,5mm hex recesses to adjust them.

Please avoid excessive lateral deflection.



Glasbearbeitung für 8 mm Glas
glass processing for 8 mm glass



Bemaßung Wandlasche 8369ZN-L
Wandlasche innen - links montiert - nach aussen öffnend

Dimensions wall bracket
wall bracket inside - mounted left or right - opening outside

Pflegehinweise

Die Duschbeschläge dürfen nur mit warmen Wasser und einem weichen Tuch (z.B. Mikrofaser) feucht abgewischt und gegebenenfalls nachgetrocknet werden. Scharfe, aggressive, alkalische oder chlorhaltige Reiniger, Scheuermittel (z.B. Stahlwolle) oder Lösungsmittel dürfen nicht verwendet werden.

Care instructions

The shower fixtures may only be cleaned with warm water and wiped with a soft wet cloth (e.g. Microfibre). Aggressive cleaning solvents containing alkaline or chlorine should not be used nor should abrasives (e.g. steel wool).



Pauli + Sohn GmbH

Industriestraße 20 • 51597 Morsbach
Telefon: +49(0)2294-9803-0

Eisenstraße 2 • 51545 Waldbröl
Telefon: +49(0)2291-9206-0

Stand: 01/2025

www.pauli.de
info@pauli.de