



Duschtürband Farfalla  
shower door hinge Farfalla

verdeckte Verschraubung mit Abdeckkappe  
invisible screw connections due to coverage

Modell: Glas-Wand 90°  
model: glass-wall 90°

nach innen hin öffnend (90°)  
opening inwards (90°)

Glasdicke | glass thickness:  
6/8/10 mm

Tragfähigkeit (2 Bänder) | load capacity (2 hinges):  
40 kg entsprechen einem Glastürflügel von  
1000 x 2000 mm bei einer Glasdicke von 8 mm  
40 kg corresponds to a glass door of  
1000 x 2000 mm with a glass thickness of 8 mm

Die Duschbeschläge dürfen nur mit warmen Wasser und einem weichen Tuch feucht abgewischt und nachgetrocknet werden. Scharfe, aggressive, alkalische oder chlorhaltige Reiniger, Scheuermittel oder Lösungsmittel dürfen nicht verwendet werden. Die Tür muss während der Reinigung mit einer Hand festgehalten werden, um ein Überdrücken zu verhindern. | The hinges may only be cleansed with warm water and a soft, wet cloth. Sharp, aggressive, alcalic or chloric cleaners, scrubbing or solvent cleaners may not be used. The door has to be fixed by hand during cleaning in order to prevent an over opening.



**Pauli + Sohn GmbH**

Industriestraße 20 • 51597 Morsbach

Telefon: +49(0)2294-9803-0

Eisenstraße 2 • 51545 Waldbröl

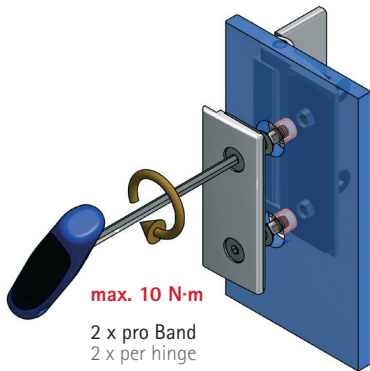
Telefon: +49(0)2291-9206-0



**Stand: 03/2014**

[www.pauli.de](http://www.pauli.de)

[info@pauli.de](mailto:info@pauli.de)




für 6 mm Glas (beiliegend)  
for 6 mm glass (enclosed)




für 8 mm Glas (eingebaut)  
for 8 mm glass (built-in)

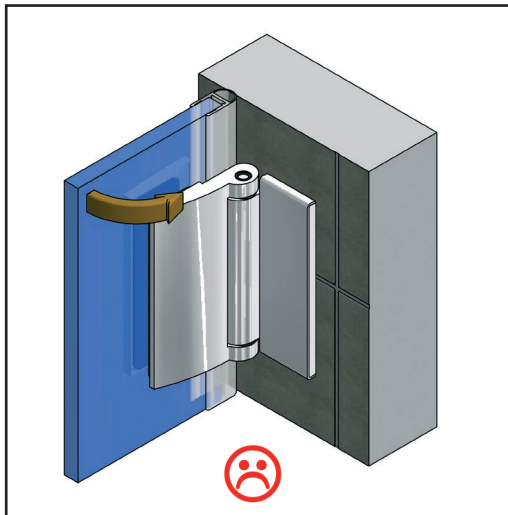



für 10 mm Glas (beiliegend)  
for 10 mm glass (enclosed)

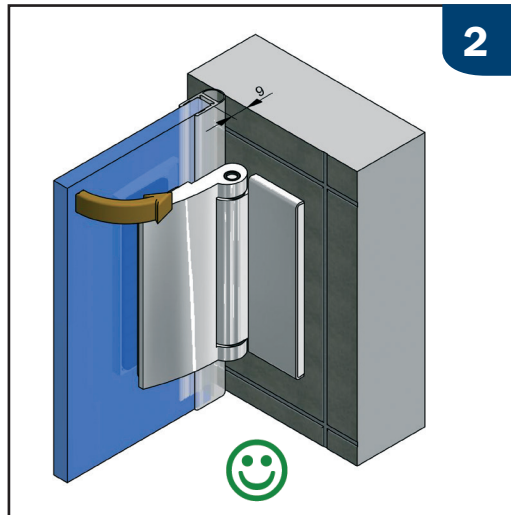
 Bitte bei der Montage die Zapfen des Flügelteiles mittig in den Glasbohrungen positionieren, um den grösstmöglichen Verstellbereich für die Einstellung der Dusche zu gewährleisten.


Benötigtes Werkzeug: Innensechskantschlüssel SW4mm. Wechselweise bis zum Erreichen des max. Anzugsmomentes von 10 N-m anziehen. Nach ca. 15 Minuten noch einmal wechselseitig auf das max. Anzugsmoment nachziehen.

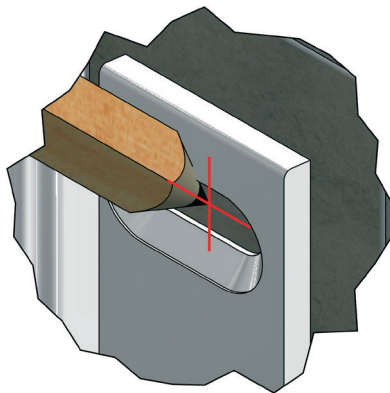
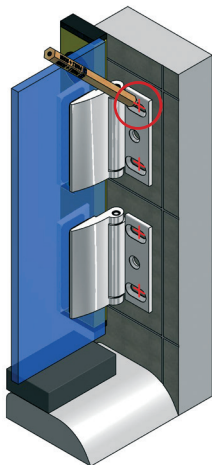
 The entry pilot of the part of the wing be focus central in the glass drilling to maximize the setting range for adjustment of the shower while mounting. Required tool: hexagon socket wrench SW4mm. Tighten alternately until the maximum bolting torque of 10 N-m is achieved. After approx. 15 minutes, retighten alternately to the maximum bolting torque.





 Um ein Kippen der Drehachse zu verhindern, sollte das Duschtürband immer vollflächig auf einer Fliese montiert werden!



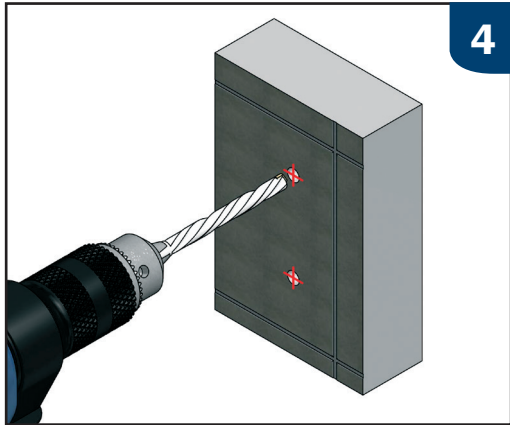
 To prevent tilting of the rotational axis, always mount the shower door hinge in such a way, that its entire surface contacts the tile.




 Aufsetzen des Türflügels auf den Wannens- bzw. Duschtassenrand mit den vormontierten Duschbändern um die Position der Bohrungen für die Wandlaschen anzuzeichnen. Um den späteren Abstand für die untere Dichtungslösung sicherzustellen, sollte der Türflügel mit Montageklötzen in der Höhe des beabsichtigten Abzugsmasses unterklotzt werden.

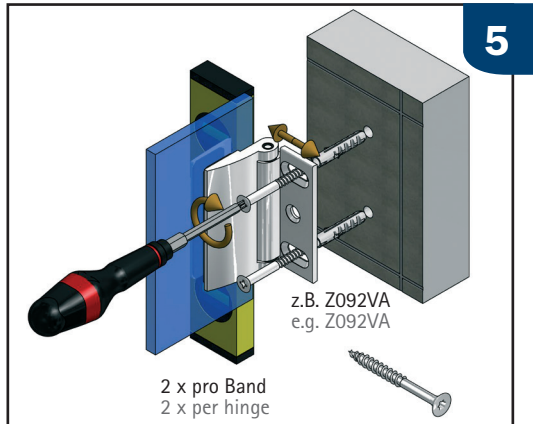
 Position the door wing with the pre-assembled shower hinges on the bath tub respectively shower tray edge to mark the drillings for the wall mounting plates. To ensure the right distance for the lower sealing solution, mounting blocks with a height of the reduction measurement shall be put below the door wing.


4

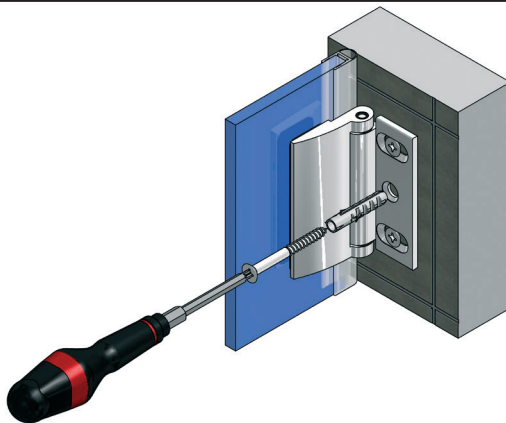



 **Wichtig:** Schrauben und Dübel müssen an die jeweilige bauliche Situation angepasst sein! Der Bohrer ist entsprechend der Größe der Dübel zu wählen. Die Schrauben sollten aus Edelstahl A2 oder A4 bestehen und einen Senkkopfdurchmesser von min. 10 mm und max. 12 mm aufweisen. Bitte die entsprechende Kopfhöhe prüfen, so daß die Schrauben das Befestigen der Abdeckbleche 8100-10ms, am Ende der Duschenmontage, nicht behindern.

5

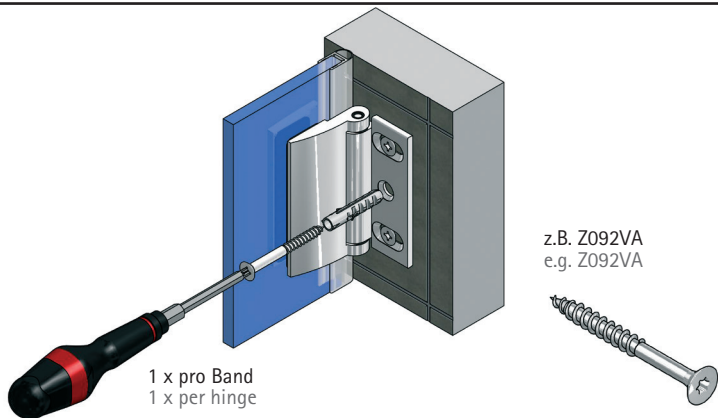



 **Important:** Screws and dowels must be suitable for the corresponding structural situation! Select a drill bit that corresponds to the size of the dowels. The screws should be made of stainless steel 304 or 316 and provide a countersunk diameter of at least 10 mm and 12 mm at most. Please check the height of the screw heads to make sure that the screws do not interfere with the 8100-10ms cover plates, which will be fitted during the final steps of the shower installation.




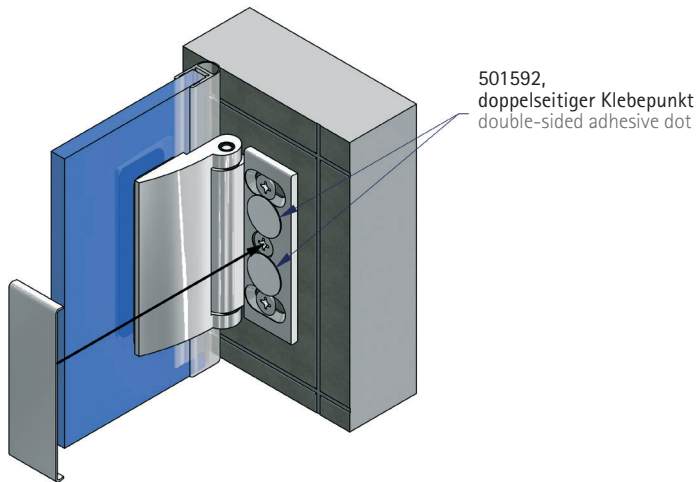
 Ist die Dusche fertig aufgebaut und ausgerichtet, können die Bänder endgültig fixiert werden. Das Duschband ist so konstruiert, dass die Befestigungsbohrung mit einem 8-mm-Bohrer im montierten Zustand ausgeführt werden kann.


 Once the installation and alignment of the shower is completed, the final fixation of the hinges can be performed. The design of the shower hinge allows drilling of the mounting hole with an 8 mm drill bit with the hinge installed.




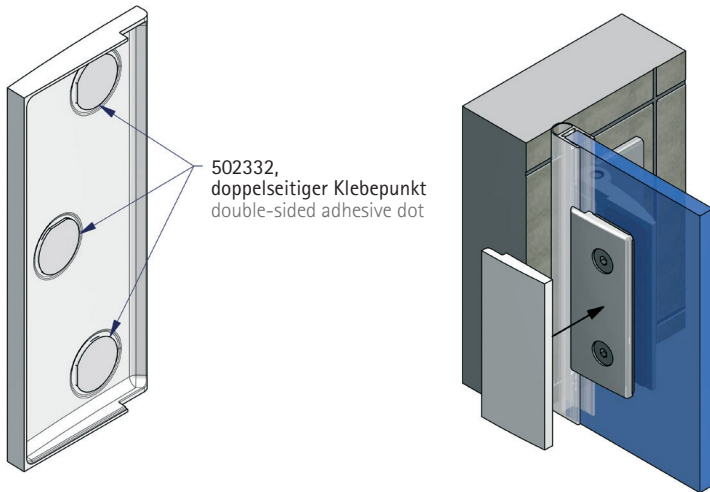
 **Wichtig:** Schrauben und Dübel müssen an die jeweilige bauliche Situation angepasst sein! Der Bohrer ist entsprechend der Größe der Dübel zu wählen. Die Schrauben sollten aus Edelstahl A2 oder A4 bestehen und einen Senkkopfdurchmesser von **min. 10 mm und max. 12 mm** aufweisen. Bitte die entsprechende Kopfhöhe prüfen, so daß die Schrauben das Befestigen der Abdeckbleche 8100-10ms, am Ende der Duschenmontage, nicht behindern.


 **Important:** Screws and dowels must be suitable for the corresponding structural situation! Select a drill bit that corresponds to the size of the dowels. The screws should be made of stainless steel 304 or 316 and provide a countersunk diameter of **at least 10 mm and 12 mm at most**. Please check the height of the screw heads to make sure that the screws do not interfere with the 8100-10ms cover plates, which will be fitted during the final steps of the shower installation.




 Zur Fixierung der Abdeckbleche 8100-10ms liegen den Beschlägen doppelseitige Klebepunkte, Best.-Nr. 501592, bei.

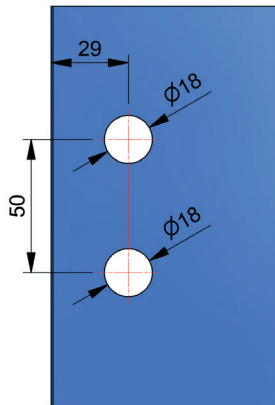
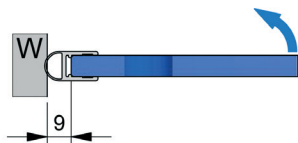
 The fittings are provided with double-sided adhesive dots for fixing the 8100-10ms cover plates. (art. no. 501592)



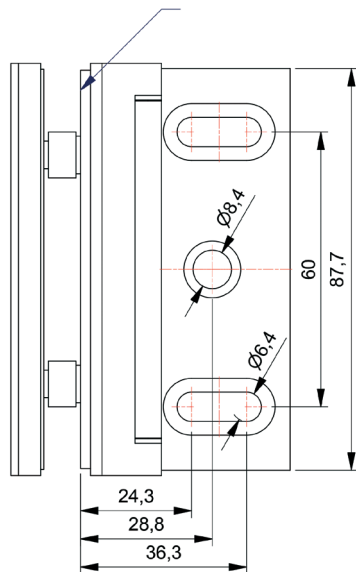
 Zur Fixierung der Abdeckbleche 8120-91ZN liegen den Beschlägen doppelseitige Klebepunkte, Best.-Nr. 502332, bei. Diese werden zuerst in die Vertiefungen in der Kappe geklebt und dann wird die Kappe auf die Gegenplatte geklebt.

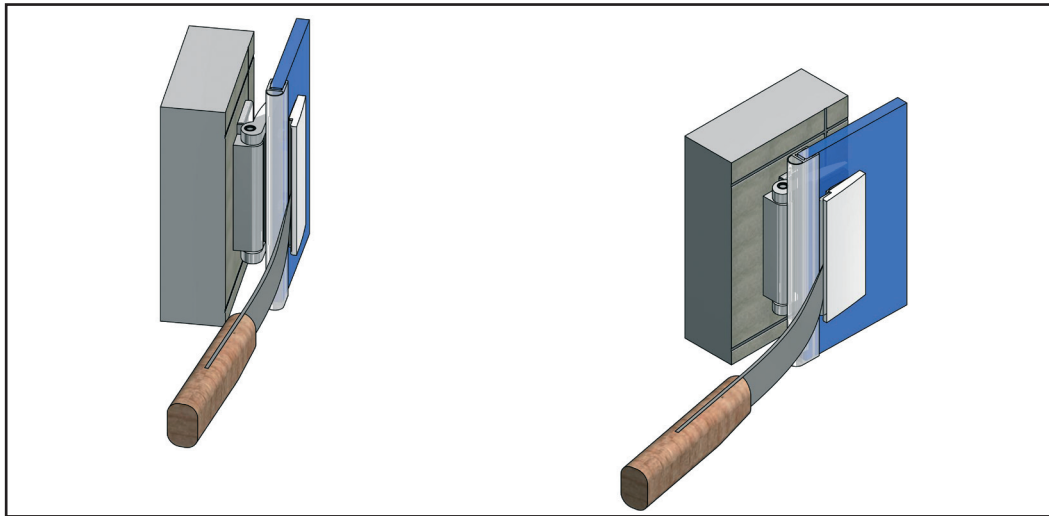
 The fittings are provided with double-sided adhesive dots for fixing the 8120-91ZN cover plates. (art. no. 502332). First of all, these will be glued in the deepening of the cover plate. Afterwards, the cap will be glued on the counter plate.


Glasbearbeitung für 8 mm Glas mit Dichtprofil 8861KU0-8  
for 8 mm glass with sealing profile 8861KU0-8




Bezugskante bei 8 mm Glas (Innenseite Glas)  
dimension reference edge with 8 mm glass  
(interior side of the glass)





 Hinweis zur Demontage der Abdeckkappen.  
Führen Sie bitte eine stabile, breite Klinge (z.B. Bleimesser) in den Spalt zwischen Gegenplatte und Abdeckkappe ein und hebeln die Abdeckkappe unter gleichzeitigem Nachführen des Messers ab.

 Information when dismantle the cover plates:  
Please insert a stable, broad blade (for example plumb knife) in the gap between counter plate and cover plate and lever the cover plate meanwhile insert the blade deeper.



## Pauli + Sohn GmbH

Industriestraße 20 • 51597 Morsbach

Telefon: +49(0)2294-9803-0

Eisenstraße 2 • 51545 Waldbröl

Telefon: +49(0)2291-9206-0



Stand: 03/2014

[www.pauli.de](http://www.pauli.de)

[info@pauli.de](mailto:info@pauli.de)