



FLAMEA pro

Duschtürpendelband
shower swing door hinge

Modell: Glas-Wand 90°
model: glass-wall 90°

Glasdicke | glass thickness:
8 & 10 mm

Tragfähigkeit (2 Bändern): 47 kg
load capacity (2 hinges): 47 kg
maximale Türflügelbreite: 1000 mm
maximum door panel width: 1000 mm

beidseitig öffnend 90°
max. Öffnungswinkel 97°

opens on both sides 90°
max. opening angle 97°



Pauli + Sohn GmbH

Industriestraße 20 • 51597 Morsbach
Telefon: +49(0)2294-9803-0

Eisenstraße 2 • 51545 Waldbröl
Telefon: +49(0)2291-9206-0

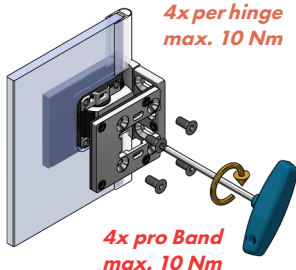
Stand: 1/2026

www.pauli.de
info@pauli.de

Die Beschläge sind von Werk aus mit HX für 8mm Glasstärke vorgerichtet. Bei Verwendung von 10mm Glas, muss das entsprechende „HX-SET24,“ kostenlos bei uns mitbestellt werden.

Achtung!

Bei Nichtbeachtung können die Beschläge irreparabel beschädigt werden. Es kann auch zu einer verminderten Tragfähigkeit der Bänder kommen.



The hinges are factory-fitted with HX for 8mm glass thickness. When using 10mm glass, the corresponding „HX-SET24,“ must be ordered from us free of charge.

Please note!

Failure to comply with this may result in irreparable damage to the hinges. It may also lead to a reduced load-bearing capacity of the hinges.

Das Gehäuse des Duschtürbandes mittig im Glasausschnitt positionieren, um den größtmöglichen Verstellbereich für die Einstellung der Duschtür zu gewährleisten. Die Schrauben sind wechselweise bis zum Erreichen des max. Anzugsmomentes von 10 Nm anzuziehen. Nach ca. 15 Minuten noch einmal wechselseitig auf das max. Anzugsmoment von 10 Nm nachziehen.

Benötigtes Werkzeug: Innensechsrund T30

Die Dicke der HX-Einlagen richtet sich nach der verwendeten Glasstärke:

8mm Glas: 2mm HX-Einlagen

10mm Glas: 1mm HX-Einlagen

Achtung: Im Lieferzustand sind HX-Einlagen für 8mm Glas eingebaut.

Position the housing of the shower door hinge in the middle of the glass recess to ensure the greatest possible adjustment range for setting the shower. Alternately tighten the screws until reaching the max. torque of 10 Nm. After about 15 minutes, alternately re-tighten the specified torque to 10 Nm.

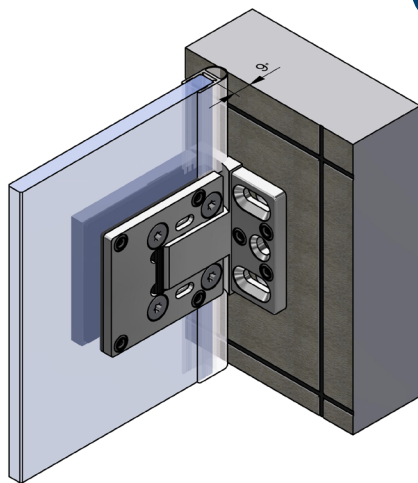
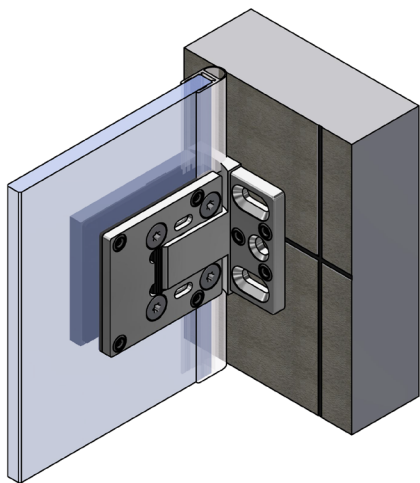
Required tool: Star bit T30

The thickness of the HX inserts depends on the glass thickness used:

8mm glass: 2mm HX inserts

10mm glass: 1mm HX inserts

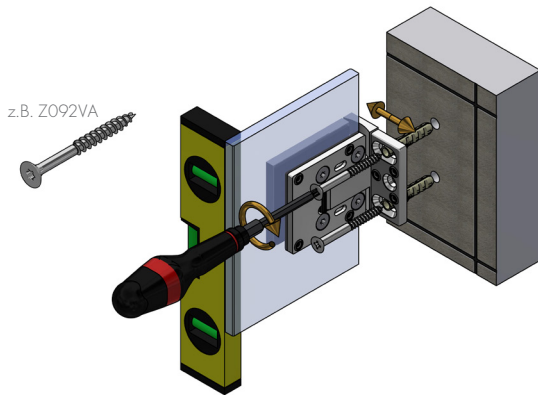
Please note: HX inserts for 8mm glass are factory-fitted.



*bei 8350ZN mit Verwendung von Dichtprofil 8861 KU0-8
*for 8350ZN using sealing profile 8861 KU0-8

Um ein Kippen der Drehachse zu verhindern, sollte das Duschtürband immer vollflächig auf einer Fliese montiert werden!

In order to prevent tilting of the hinge axis, the shower door hinge should always be mounted entirely on one tile!

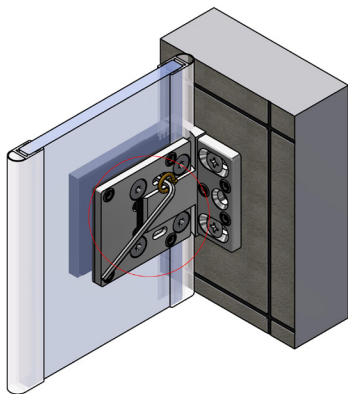


Wichtig: Schrauben und Dübel müssen an die jeweilige bauliche Situation angepasst sein!

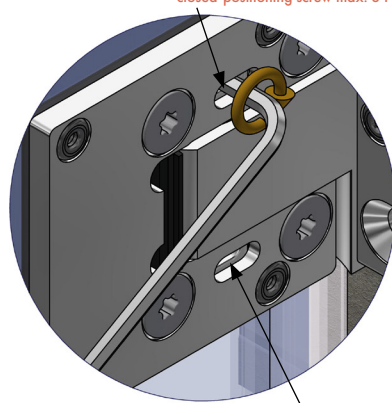
Der Bohrer ist entsprechend der Größe der Dübel zu wählen. Die Schrauben sollten aus Edelstahl A2 oder A4 bestehen und einen Senkkopfdurchmesser von **min. 10 mm und max. 12 mm** aufweisen. Bitte die entsprechende Kopfhöhe prüfen, so dass die Schrauben das Befestigen der Abdeckkappen 8340-11ZN, am Ende der Duschenmontage, nicht behindern.

Important: Screws and dowels must be adapted to the respective structural situation!

The drill bit should be selected according to the size of the dowels. The screws should be A2 or A4 stainless steel and have a countersink diameter of **min. 10 mm and max. 12 mm**. Please check the appropriate head height, so that the screws do not hinder the cover plates 8340-11ZN at the end of the shower assembly.



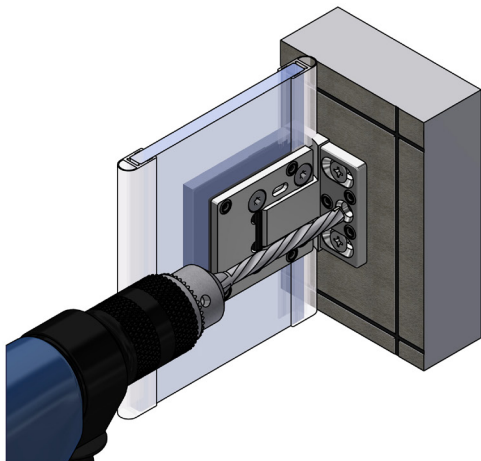
Die Gewindestifte zur Nulllageneinstellung können zusätzlich mit Schraubensicherung fixiert werden.
The set screws for closed position adjustment can additionally be secured with a thread locker.



Nulllagenschraube max. 8 Nm
closed-positioning screw max. 8 Nm

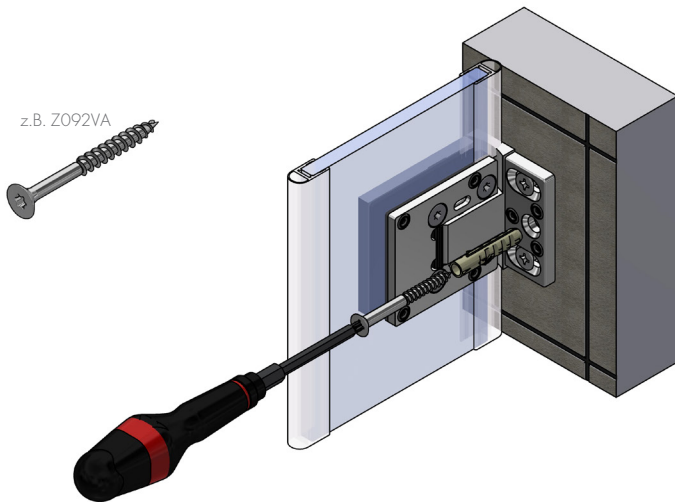
Wenn der Türflügel ausgerichtet ist und alle Dichtprofile aufgesteckt wurden kann die Nulllage eingestellt werden. Dabei sind die Gewindestifte wechselweise auf das angegebene Anzugsmoment anzuziehen und nach ca. 15 Minuten nachzuziehen. Hierzu sollte ein hochwertiger abgewinkelter Innensechskantschlüssel SW3 verwendet werden (Art.Nr. 8309ST8) oder ein Hex-Plus Bit (Art. Nr. Z104-3) verwendet werden.

Once the door panel is aligned and all sealing profiles have been attached, the closed-position can be set. To do this, tighten the set screws alternately to the specified tightening torque and retighten them after approx. 15 minutes. To do this, use a high-quality angled hexagon Allen key SW3 (item no. 8309ST8) or a Hex-Plus bit (item no. Z104-3).



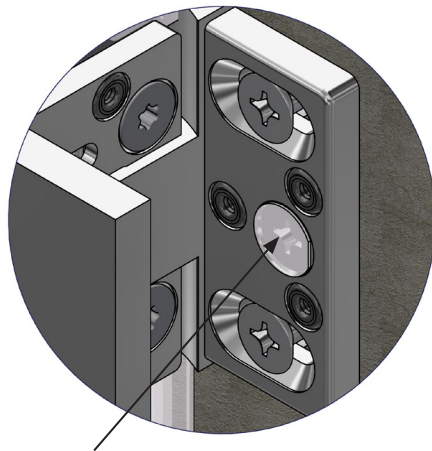
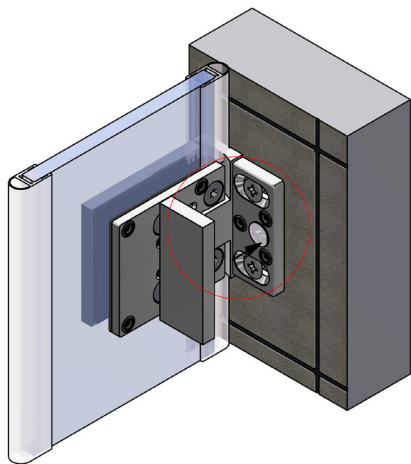
Ist die Dusche fertig aufgebaut und ausgerichtet, können die Bänder endgültig fixiert werden. Das Duschband ist so konstruiert, dass die dritte Befestigungsbohrung mit einem $\text{Ø}8\text{mm}$ Bohrer im montierten Zustand ausgeführt werden kann.

Once the shower has been set up and aligned, the hinges can now be finally fixed. The shower hinges are designed so that the third mounting hole can be made with an $\text{Ø}8\text{mm}$ drill in the assembled state.



Wichtig: Die Schrauben sollten aus Edelstahl A2 oder A4 bestehen und einen Senkkopfdurchmesser von **min. 10 mm und max. 12 mm** aufweisen. Bitte die entsprechende Kopfhöhe prüfen, so dass die Schrauben das Befestigen der Abdeckplatte 8340-11ZN, am Ende der Duschenmontage, nicht behindern.

Important: The screws should be made of A2 or A4 stainless steel and a Countersink diameter of **min. 10 mm and max. 12 mm**. Please check the appropriate head height so that the screws do not hinder the cover plates 8340-11ZN at the end of the shower assembly.



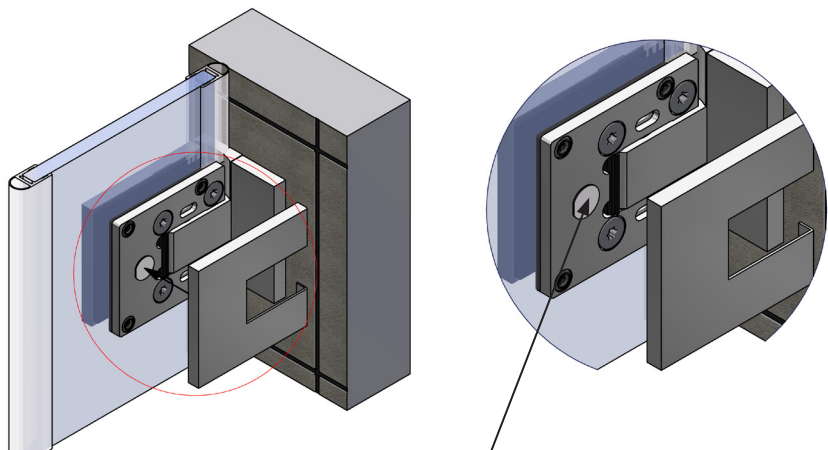
502332, doppelseitiger Klebepunkt, klein
502332, self-adhesive plastic pad, small

Zur Fixierung der Abdeckkappe 8340-11ZN, diese mit den Zapfen in die vormontierten EPDM-Formteile stecken und andrücken.

Hinweis: Um die Kappen gegen Diebstahl zu schützen, kleben Sie diese mittig mit einem Klebepunkt 502332 an.

To secure the 8313-11ZN cover caps, place the pins into the preassembled EPDM sections and press firmly.

Note: To protect the cover caps from theft, attach them centrally with an adhesive pad 502332.



502332, doppelseitiger Klebepunkt, klein
502332, self-adhesive plastic pad, small

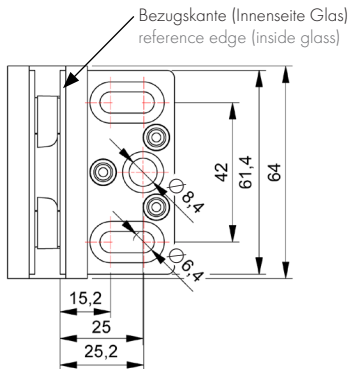
Zur Fixierung der Abdeckkappe 8340-2ZN, diese mit den Zapfen in die vormontierten EPDM-Formteile stecken und andrücken.

Hinweis: Um die Kappen gegen Diebstahl zu schützen, kleben Sie diese mittig mit einem Klebepunkt 502332 an.

To secure the 8340-2ZN cover caps, place the pins into the preassembled EPDM sections and press firmly.

Note: To protect the cover caps from theft, attach them centrally with an adhesive pad 502332.

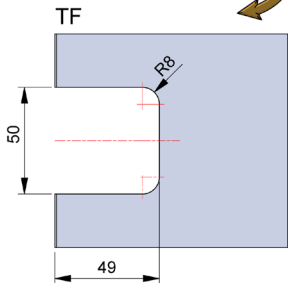
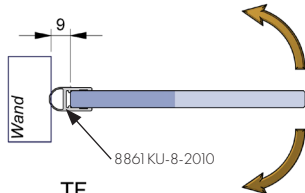
Bemaßung
Wandlasche 8340ZN
bei 8/10mm Glas
Wandlasche innen oder außen
links oder rechts montiert - beidseitig öffnend



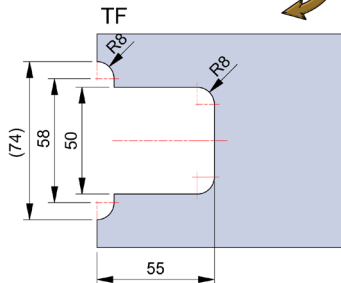
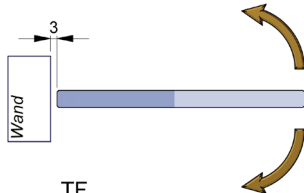
Bemaßung Wandlasche 8340ZN bei 8/10mm Glas
Wandlasche innen oder außen
links oder rechts montiert - beidseitig öffnend

wall bracket dimensions 8340ZN for 8/10mm glass
wall bracket inside or outside
mounted left or right - opening in both directions

Glasbearbeitung mit Dichtung Glass processing with sealing profile



Glasbearbeitung ohne Dichtung Glass processing without sealing profile



Je nach verwendetem Dichtprofil ist darauf zu achten, dass unterschiedliche Glasbearbeitungen zum Einsatz kommen.

Achtung: Alle Maße beziehen sich auf 8 mm Glas.

Depending on the sealing profile used, care must be taken that different glass processing is needed.

Attention: all dimensions refer to 8mm glass.

Pflegehinweise

Die Duschbeschläge dürfen nur mit warmen Wasser und einem weichen Tuch (z.B. Mikrofaser) feucht abgewischt und gegebenenfalls nachgetrocknet werden. Scharfe, aggressive, alkalische oder chlorhaltige Reiniger, Scheuermittel (z.B. Stahlwolle) oder Lösungsmittel dürfen nicht verwendet werden. Bei stärkeren Verschmutzungen (Kalk, Fett, Seifenverschmutzungen) empfehlen wir Ihnen unser spezielles Reinigungsmittel „Sanfte Pflege“ für Beschläge. Art.-Nr. 8203CTP

Care instructions

The shower fixtures may only be cleaned with warm water and wiped with a soft wet cloth (e.g. Microfibre). Aggressive cleaning solvents containing alkaline or chlorine should not be used nor should abrasives (e.g. steel wool). For stubborn stains (limescale, grease, soap scum), we recommend our special cleaning agent "Gentle Care" for fittings. article no. 8203CTP



Pauli + Sohn GmbH

Industriestraße 20 • 51597 Morsbach
Telefon: +49(0)2294-9803-0

Eisenstraße 2 • 51545 Waldbröl
Telefon: +49(0)2291-9206-0

Stand: 1/2026

www.pauli.de
info@pauli.de