

NIVELLO

Duschtürband mit Hebe-Senk-Funktion
shower door hinge with lifting function

Modell: Glas-Glas 180°
mit Gegenplatte
model: glass-glass 180°
with cover plate

Glasdicke | glass thickness:
6/8/10 mm

Tragfähigkeit (2 Bändern): 38 kg
36 kg entsprechen einem Glastürflügel von
900 x 2000 mm bei einer Glasdicke von 8mm
Load capacity (2 hinges): 38kg
36 kg corresponds to a glass door of
900 x 2000 mm with a glass thickness of 8 mm

rechts montiert nach außen öffnend
links montiert nach innen öffnend
mounted on the left, opens outwards
mounted on the right, opens inwards



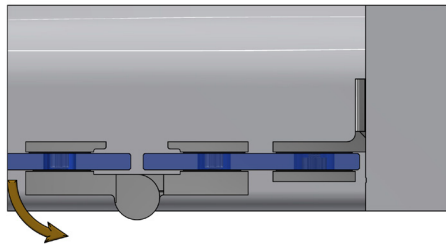
Pauli + Sohn GmbH

Industriestraße 20 • 51597 Morsbach
Telefon: +49(0)2294-9803-0

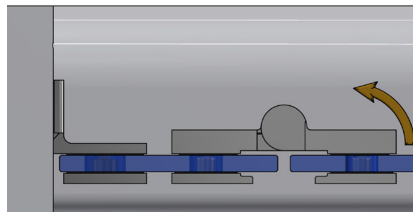
Eisenstraße 2 • 51545 Waldbröl
Telefon: +49(0)2291-9206-0

Stand: 02/2025

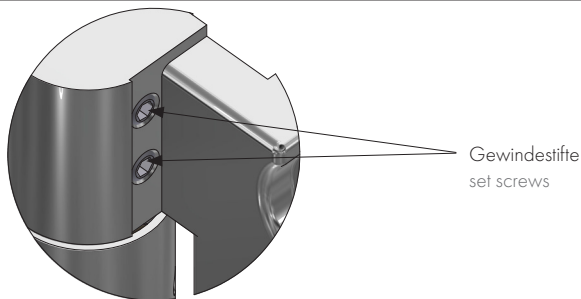
www.pauli.de
info@pauli.de



Einbauseite rechts, nach aussen öffnend.
Mounting site on the right, opens outwards.



Einbauseite links, nach innen öffnend.
Mounting site on the left, opens inwards.

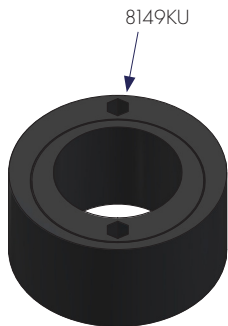


Wichtiger Hinweis zur Nulllageneinstellung bei NIVELLO und NIVELLO+ Bändern:

Bei der Nulllageneinstellung unserer Nivello und Nivello+ Duschtürbänder sollte bereits bei der Entnahme der einzelnen Bänder aus der Verpackung, die Nulllage auf die ungefähre vorhergesehene Position (z.B. Glas-Wand 90°, Glas-Glas 180° usw.), voreingestellt werden. Die Last des Türflügels sollte zu **keiner Zeit** ohne eingestellte Nulllage auf das Band einwirken können. Eine Feinjustierung der endgültigen Nulllage nach Anbringung der Bänder an Wand oder Glas, darf nur mit einem unterbauten Türflügel geschehen. Hierzu die Nulllage lösen, den Türflügel mit der Unterbauung in die gewünschte Lage bringen und dann die Nulllage wieder einstellen. Somit wird erreicht das die Bandteile (Ober-, und Unterteil) gerade zueinander stehen.

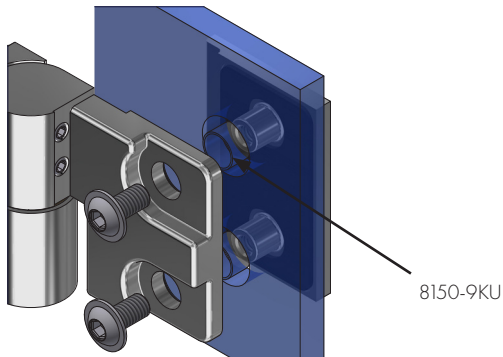
Important note on closed position adjustment for NIVELLO and NIVELLO+ hinges:

When setting the closed position of our Nivello and Nivello+ shower door hinges, the closed position should be preset to the approximate intended position (e.g. glass-wall 90°, glass-glass 180° etc.) as soon as the individual hinges are removed from the packaging. **At no time** should the load of the door panel be able to act on the hinge without the closed position being set. Fine adjustment of the final closed position after attaching the hinges to the wall or glass may only be carried out with a supported door panel. To do this, release the closed position, position the door panel with the support in the desired position and then reset the closed position. This ensures that the hinge parts (upper and lower part) are aligned with each other.



**Achtung! Verbauung nur bei 8 u. 10mm Glas.
Keine Verbauung bei 6mm notwendig!**

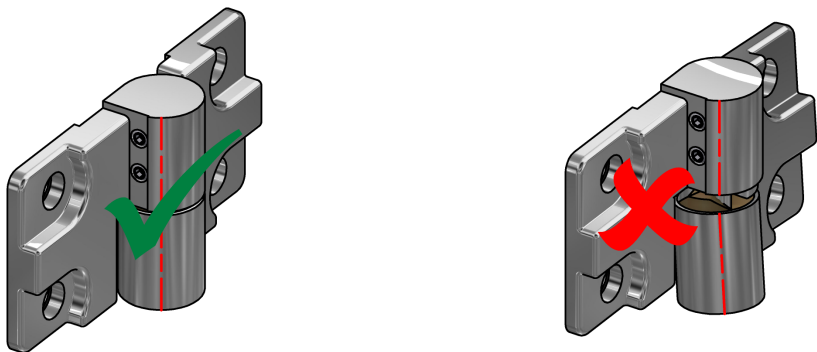
**Attention! Installation only with 8 and 10 mm glass.
No installation necessary with 6mm glass!**



Für bessere Zentrierung und Fixierung des Duschbandes in den Glasbohrungen verwenden Sie bitte die Zentrierbuchsen 8149KU. Die Kunststoffschlauchstückchen 8150-9KU werden durch die Zentrierbuchsen ersetzt.

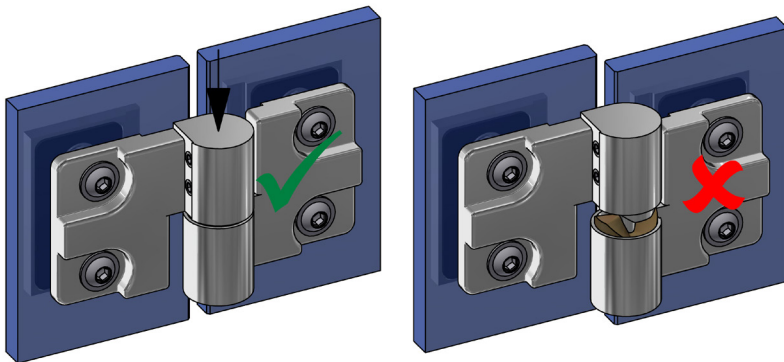
Hinweise zum Einsatz der Zentrierbuchsen finden Sie am Ende dieser Montageanleitung.

For better centering and securing of the shower hinge in the glass holes, please use the centering sleeves 8149KU. The plastic hose pieces 8150-9KU are replaced by these centering sleeves. Instructions for using the centering sleeves can be found at the end of these assembly instructions.



Bitte achten Sie darauf, dass die Achsen von Festteil und Flügelteil immer zu einander stehen.

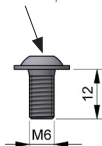
Please ensure that the axes of the axis and the mounted section are always aligned.



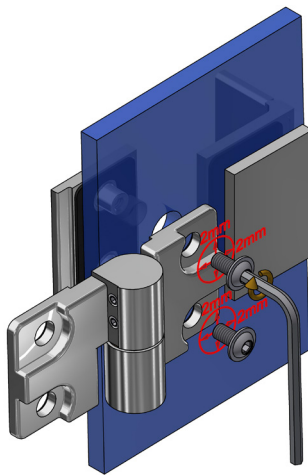
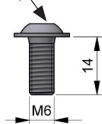
Achten Sie bei der Montage bitte darauf, daß bei beiden Bändern die Flügelteile auf den Festteilen aufliegen. Dadurch wird das Türflügelgewicht von beiden Bändern getragen.

During installation, please ensure that both hinges of the door panels rest on the fixed parts. This ensures that the weight of the door panel is supported by both hinges.

für 6 und 8 mm Glas (eingebaut)
for 6 and 8 mm glass (installed)



für 10 mm Glas (beiliegend)
for 10 mm glass (enclosed)



2 x pro Band
2 x per hinge
max. 10 N·m

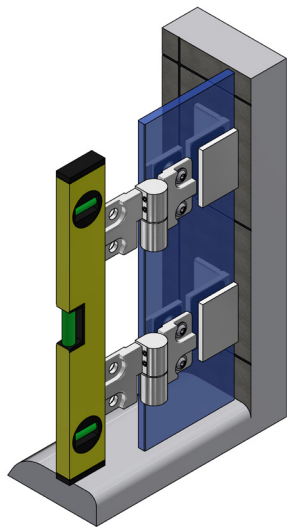
Die Befestigungsschrauben mittig in den Bohrungen positionieren, um den größtmöglichen Verstellbereich für die Einstellung der Dusche zu gewährleisten.

Benötigtes Werkzeug: Innensechskantschlüssel SW4mm
Wechselweise bis zum Erreichen des max. Anzugsmomentes von 10N·m anziehen. Nach ca. 15 Minuten nocheinmal wechselseitig auf das max. Anzugsmoment nachziehen.

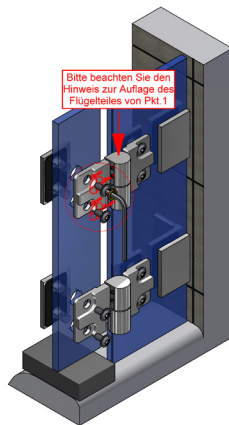
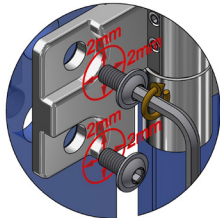
Position the fastening screws in the center of the holes to ensure the largest possible adjustment range for setting the shower door.

Tools required: Allen key SW4mm.

Tighten until the maximum tightening torque of 10N·m is reached. After approx. 15 minutes, retighten to the maximum tightening torque.



2 x pro Band
2 x per hinge **max. 10 N·m**



Bitte beachten Sie den Hinweis zur Auflage des Flügelteiles von Pkt. 1

Please note the information on mounting of the door panel from point 1

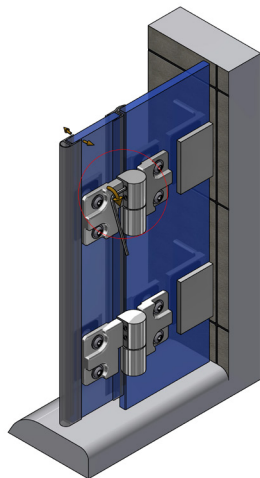
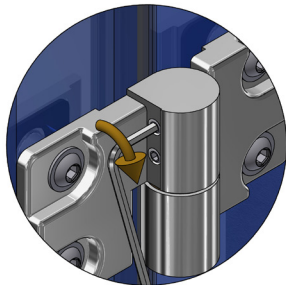
Die Befestigungsschrauben mittig in den Bohrungen positionieren, um den grösstmöglichen Verstellbereich für die Einstellung der Dusche zu gewährleisten. Benötigtes Werkzeug: Innensechskantschlüssel SW4mm. Um den späteren Abstand für die untere Dichtungslösung sicherzustellen, sollte der Türflügel mit Montageklötzchen in der Höhe des beabsichtigten Abzugsmasses unterklotzt werden.

Wechselweise bis zum Erreichen des max. Anzugsmomentes von 10Nm anziehen. Nach ca. 15 Minuten noch einmal wechselseitig auf das max. Anzugsmoment nachziehen.

Position the fastening screws in the middle of the holes to ensure the largest possible adjustment range for setting the shower door. Tools required: Allen key SW4mm. To ensure the subsequent clearance for the lower sealing solution, the door panel should be supported with mounting blocks at the height of the intended deduction dimension.

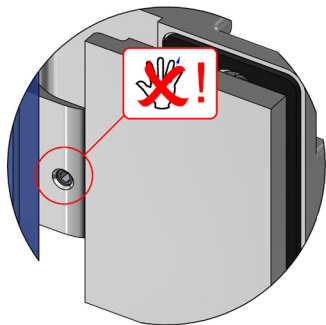
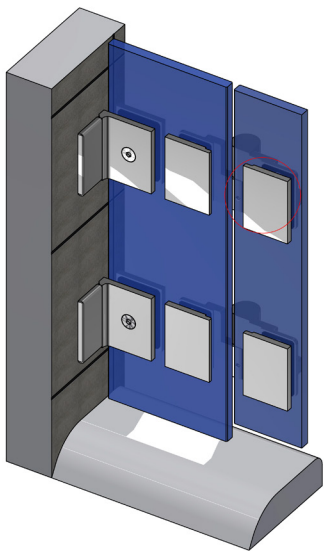
Tighten until the maximum tightening torque of 10N·m is reached. After approx. 15 minutes, retighten to the maximum tightening torque.

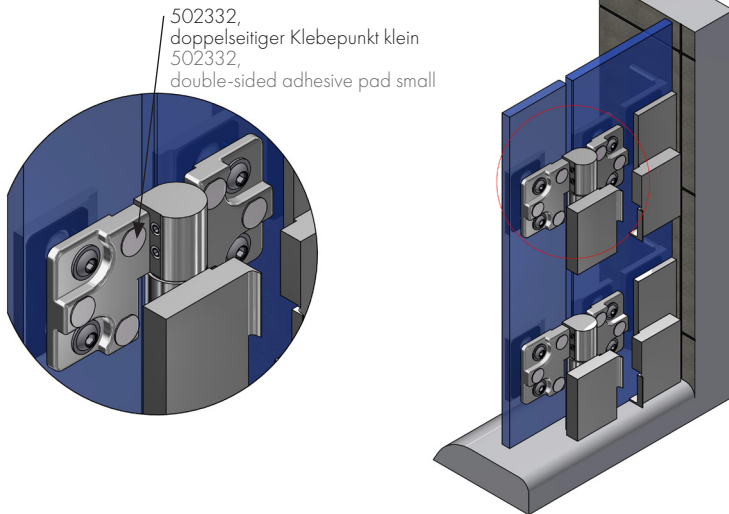
2 x pro Band
2 x per hinge **max. 4,7 N·m**



Wenn der Türflügel ausgerichtet ist und alle Dichtprofile aufgesteckt wurden kann die Nulllage endgültig eingestellt werden. Dazu beachten Sie bitte den Hinweis zur Einstellung der Nulllage am Anfang dieser Montageanleitung. Max. Anzugsmomente sowie das Nachziehen des maximalen Anzugsmoment nach ca. 15 Minuten sind einzuhalten.

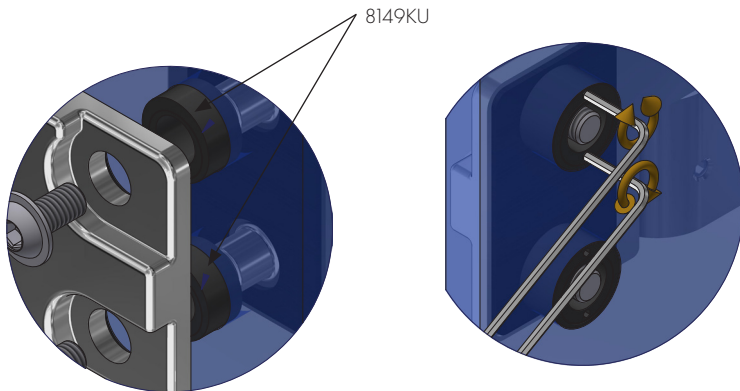
Once the door panel has been aligned and all sealing profiles have been fitted, the closed position can finally be set. Please refer to the information on setting the closed position at the beginning of these assembly instructions. The maximum tightening torques and the retightening of the maximum tightening torque after approx. 15 minutes must be observed.





Zur Fixierung der Abdeckkappen 8360-1ZN liegen den Beschlägen doppelseitige Klebepunkte, Best.-Nr. 502332, bei.

The fittings are provided with double-sided adhesive pads for attaching the 8360-1ZN cover plates. (art. no. 502332)



Beim Austauschen der Kunststoffschlauchstücke gegen die Exzenterbuchsen muss der Türlügel unterklotzt sein, um ein Abrutschen des Glases zu verhindern. Die Exzenterbuchsen werden durch Verdrehen der beiden Exzenterteile an die Position der Schraube bzw. des Führungzapfens in der Glasbohrung angepasst. Bitte vermeiden Sie dabei eine zu grosse seitliche Auslenkung.

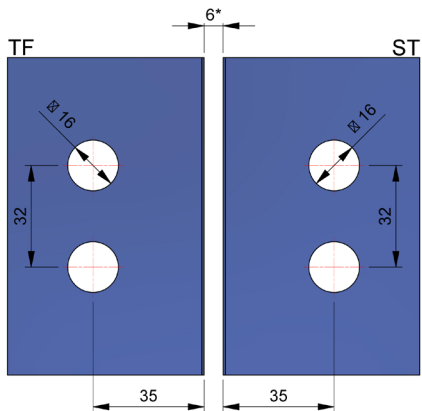
Für das Einstellen der Exzenterbuchsen sind Aufnahmen für 1,5mm-Innensechskantschlüssel in den Exzenterbuchsen vorhanden.

While changing from the plastic to the eccentric sleeves, mounting blocks have to be put below the door, to prevent a slipping of the door.

The eccentric sleeves are adjusted by rotating the two eccentric bushings against each other while positioned in the glass bore i.e. over the guide stud. Use the 1,5mm hex recesses to adjust them.

Please avoid excessive lateral deflection.

- * bei Verwendung von Dichtprofil 8857KU0-8
- * with use of sealing profile 8857KU0-8



Glasbearbeitung für 8 mm Glas mit Dichtprofil 8857KU0-8.
Glass processing for 8 mm glass with sealing profile 8857KU0-8.

Pflegehinweise

Die Duschbeschläge dürfen nur mit warmen Wasser und einem weichen Tuch (z.B. Mikrofaser) feucht abgewischt und gegebenenfalls nachgetrocknet werden. Scharfe, aggressive, alkalische oder chlorhaltige Reiniger, Scheuermittel (z.B. Stahlwolle) oder Lösungsmittel dürfen nicht verwendet werden.

Care instructions

The shower fixtures may only be cleaned with warm water and wiped with a soft wet cloth (e.g. Microfibre). Aggressive cleaning solvents containing alkaline or chlorine should not be used nor should abrasives (e.g. steel wool).



Pauli + Sohn GmbH

Industriestraße 20 • 51597 Morsbach
Telefon: +49(0)2294-9803-0

Eisenstraße 2 • 51545 Waldbröl
Telefon: +49(0)2291-9206-0

Stand: 02/2025

www.pauli.de
info@pauli.de