



PONTERE+

Duschpendeltürband
shower swing door hinge

Modell: Glas-Glas 180°
model: glass-glass 180°

Glasdicke | glass thickness:
6/8/10 mm

Tragfähigkeit (2 Bändern) - 50 kg
load capacity (2 hinges) - 50 kg
maximale Türflügelbreite - 1000 mm
maximum door panel width - 1000 mm

beidseitig öffnend 115°
opening in both directions 115°

Die Duschbeschläge dürfen nur mit warmem Wasser und einem weichen Tuch (z.B. Mikrofaser) feucht abgewischt und gegebenenfalls nachgetrocknet werden. Scharfe, aggressive, alkalische oder chlorhaltige Reiniger, Scheuermittel (z.B. Stahlwolle) oder Lösungsmittel dürfen nicht verwendet werden. | The shower fixtures may only be cleaned with warm water and wiped with a soft wet cloth (e.g. Microfibre). Aggressive cleaning solvents containing alkaline or chlorine should not be used nor should abrasives (e.g. steel wool).



Pauli + Sohn GmbH

Industriestraße 20 • 51597 Morsbach

Telefon: +49(0)2294-9803-0

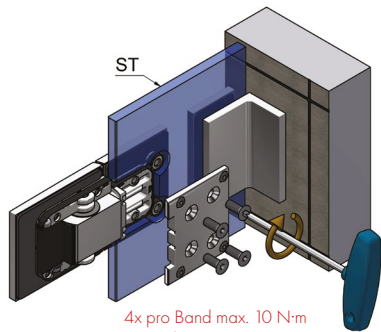
Eisenstraße 2 • 51545 Waldbröl

Telefon: +49(0)2291-9206-0

Stand: 03/2024

www.pauli.de

info@pauli.de



4x pro Band max. 10 N·m
4x per hinge max. 10 N·m

Das Gehäuse des Duschtürbandes mittig im Glasausschnitt positionieren, um den größtmöglichen Verstellbereich für die Einstellung der Dusche zu gewährleisten. Die Schrauben sind wechselweise bis zum Erreichen des max. Anzugsmomentes von 10N·m anzuziehen. Nach ca. 15 Minuten noch einmal wechselseitig auf das max. Anzugsmoment nachziehen. Benötigtes Werkzeug: Innensechsrund T30.

Die Dicke der Hartzelleinlagen richtet sich nach der verwendeten Glasstärke:

6 mm Glas: 3 mm Hartzelleinlagen

8 mm Glas: 2 mm Hartzelleinlagen

10 mm Glas: 1 mm Hartzelleinlagen

Die Beschläge sind von Werk aus mit Hartzell für 8 mm Glasstärke vorgefertigt. Bei Verwendung von 6 bzw. 10 mm Glas, muss das entsprechende „HZ-SET11“ kostenlos mitbestellt werden.

Achtung: Bei Nichtbeachtung können die Beschläge irreparabel beschädigt werden. Es kann auch zu einer verminderten Tragfähigkeit der Bänder kommen.

The required thickness of the hartzell inserts depends on the glass thickness:

6 mm Glas: 3 mm hartzell inserts,

8 mm Glas: 2 mm hartzell inserts

10 mm Glas: 1 mm hartzell inserts

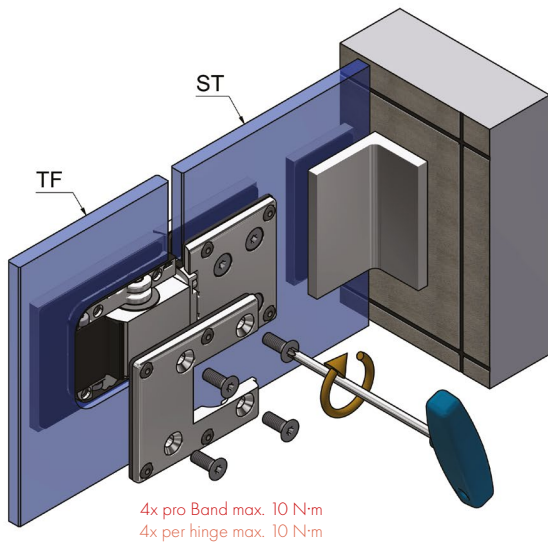
The hinges are factory-assembled with Hartzell for 8 mm glass thickness. If 6 or 10 mm glass is used, the corresponding „HZ-SET11“ must be ordered free of charge.

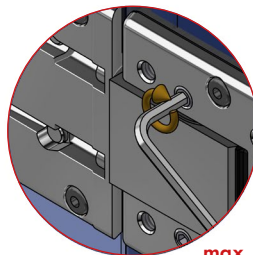
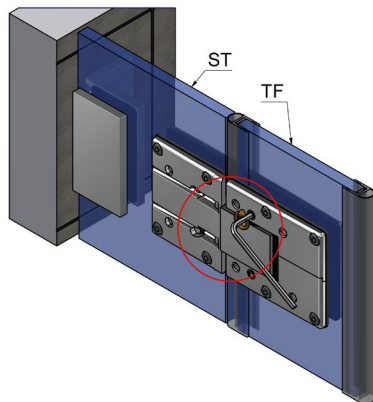
Attention: In case of non-observance the hinges can be irreparably damaged. It can also lead to a reduced load-bearing capacity of the hinges.

Position the housing of the shower door hinge in the middle of the glass recess to ensure the greatest possible adjustment range for setting the shower. Tool: Alternately tighten the screws until reaching the max. torque of 10Nm.

After about 15 minutes, alternately re-tighten to the specified torque.

Required tool: Star bit T30



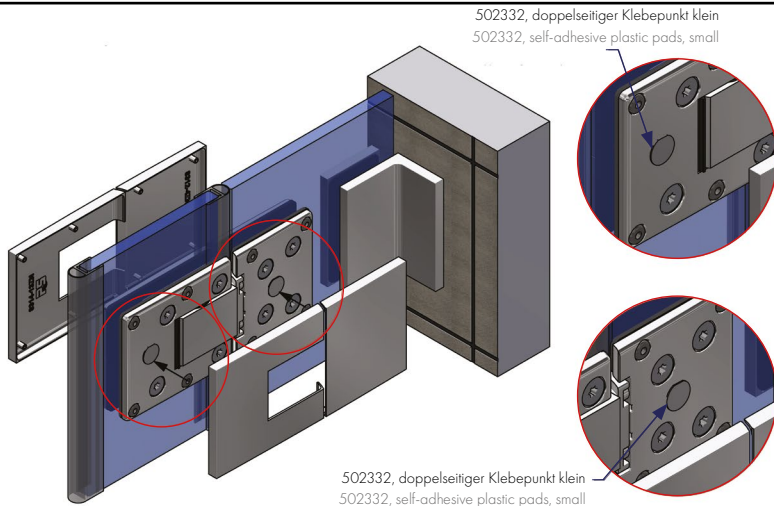


max. 5 N·m

Die Gewindestifte zur Nulllageneinstellung können zusätzlich mit Schraubensicherung fixiert werden.
The set screws for zero position adjustment can additionally be secured with a thread locker.

Wenn der Türflügel ausgerichtet ist und alle Dichtprofile aufgesteckt wurden kann die Nulllage eingestellt werden. Dabei sind die Gewindestifte wechselweise auf das angegebene Anzugsmoment anzuziehen und nach ca. 15 Minuten nachzuziehen. Hierzu sollte ein hochwertiger abgewinkelter Innensechskant Schlüssel SW3 verwendet werden (Art.Nr. 8309ST8).

Once the door panel is aligned and all sealing profiles have been attached, the closed position can now be adjusted. The set screws must be alternately tightened to the specified torque and retightened after approx. 15 minutes. A high-quality angled hex key SW3 should be used for this purpose (article no. 8309ST8)



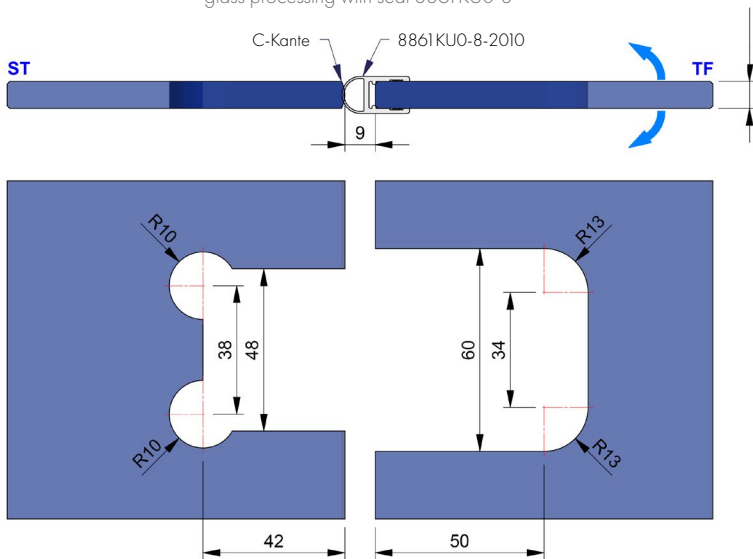
Zur Fixierung der Abdeckkappen 8314-13ZN und 8312-4ZN, diese mit den Zapfen in die vormontierten EPDM-Formteile stecken und andrücken.

HINWEIS: Um die Kappen gegen Diebstahl zu schützen, kleben Sie diese bitte mittig mit einem Klebepunkt 502332 an.

To secure the 8314-13ZN and 8312-4ZN cover caps, place the pins into the preassembled EPDM sections and press firmly.

Note: To protect the cover caps from theft, attach them centrally with an adhesive pad 502332.

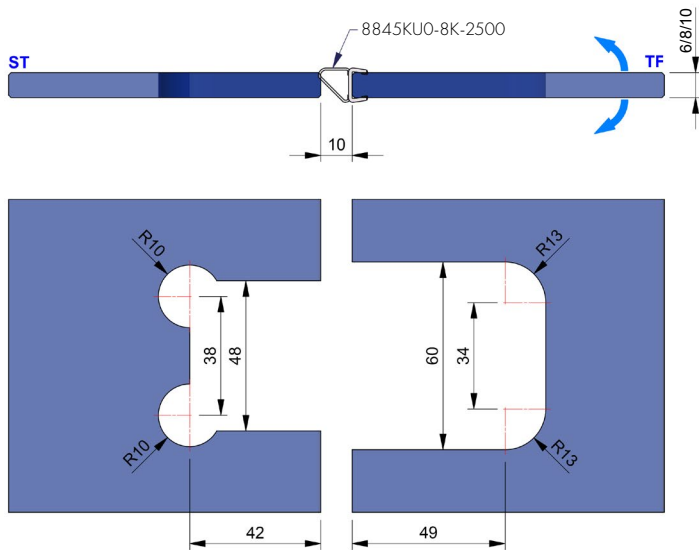
Glasbearbeitung mit Dichtprofil 8861 KU0-8
glass processing with seal 8861 KU0-8



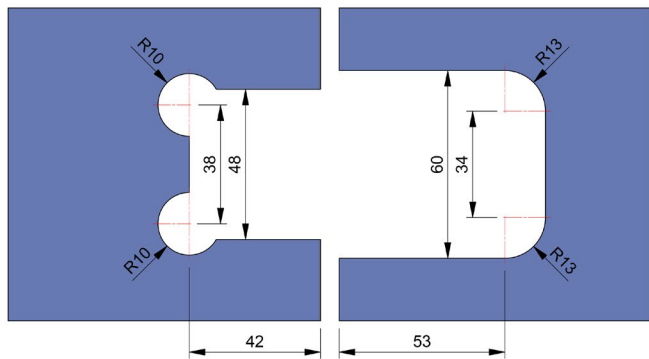
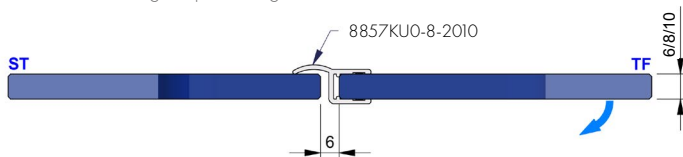
Je nach verwendetem Dichtprofil ist darauf zu achten, dass unterschiedliche Glasbearbeitungen zum Einsatz kommen.
Achtung: alle Maße beziehen sich auf 8mm Glas

Depending on the sealing profile used, care must be taken that different glass processing is needed.
Attention: all dimensions refer to 8mm glass

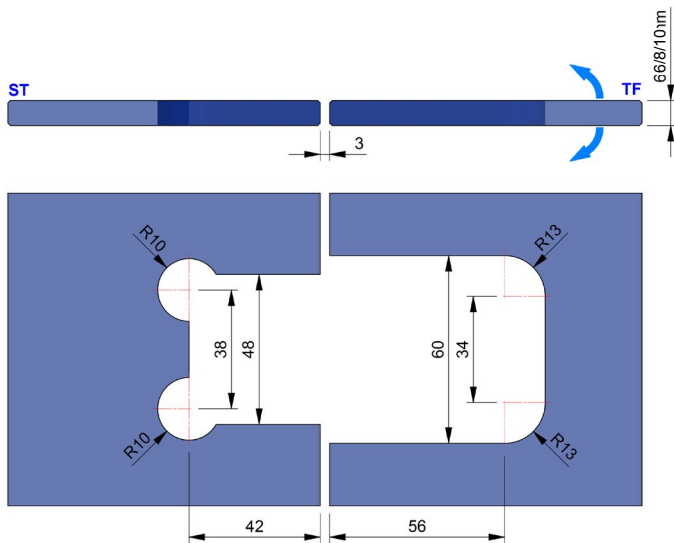
Glasbearbeitung mit Dichtprofil 8845KU0-8
glass processing with seal 8845KU0-8



Glasbearbeitung mit Dichtprofil 8857KU0-8-2010
glass processing with seal 8857KU0-8-2010



Glasbearbeitung ohne Dichtprofil
glass processing without seal



Notiz/note

Notiz/note



Pauli + Sohn GmbH

Industriestraße 20 • 51597 Morsbach

Telefon: +49(0)2294-9803-0

Eisenstraße 2 • 51545 Waldbröl

Telefon: +49(0)2291-9206-0

Stand: 03/2024

www.pauli.de

info@pauli.de