

FLAMEA pro Sauna

Saunatürpendelband
sauna swing door hinge

Tragfähigkeit (2 Bändern): 36 kg
load capacity (2 hinges): 36 kg

Modell: Glas-Wand 90°
model: glass-wall 90°

maximale Abmessungen: 900x2000x8 mm
maximum dimensions: 900x2000x8 mm

Glasdicke / glass thickness:
8 & 10 mm

beidseitig öffnend: 90°
max. Öffnungswinkel: 97°
max. Temperatur in Beschlagshöhe oben: 80°C

opens in both directions: 90°
max. opening angle: 97°
max. temperature at the height of the upper hinge: 80°C



Pauli + Sohn GmbH

Industriestraße 20 • 51597 Morsbach
Telefon: +49(0)2294-9803-0

Eisenstraße 2 • 51545 Waldbröl
Telefon: +49(0)2291-9206-0

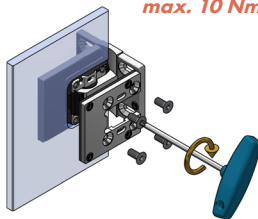
Stand: 5/2026

www.pauli.de
info@pauli.de

Die Beschläge sind von Werk aus mit HX für 8 mm Glasstärke vorgefertigt. Bei Verwendung von 10 mm Glas, muss das entsprechende „HX-SET24“ kostenlos bei uns mitbestellt werden.

Achtung!

Bei Nichtbeachtung können die Beschläge irreparabel beschädigt werden. Es kann auch zu einer verminderten Tragfähigkeit der Bänder kommen.



**4x per hinge
max. 10 Nm**

**4x pro Band
max. 10 Nm**

The hardware is factory-fitted with HX spacers for 8 mm glass. If using 10 mm glass, the corresponding „HX-SET24“ must be ordered from us at no additional cost.

Please note!

Failure to comply with this may result in irreparable damage to the hinges. It may also lead to a reduced load-bearing capacity of the hinges.

Das Gehäuse des Saunatürbandes mittig im Glasausschnitt positionieren, um den größtmöglichen Verstellbereich für die Einstellung der Saunatur zu gewährleisten. Die Schrauben sind wechselweise bis zum Erreichen des max. Anzugsmomentes von 10 Nm anzuziehen. Nach ca. 15 Minuten noch einmal wechselseitig auf das max. Anzugsmoment nachziehen.

Benötigtes Werkzeug: Innensechsrund T30

Die Dicke der HX-Einlagen richtet sich nach der verwendeten

Glasstärke: 8 mm Glas: 2 mm HX-Einlagen
10 mm Glas: 1 mm HX-Einlagen

Achtung: Im Lieferzustand sind HX-Einlagen für 8 mm Glas eingebaut.

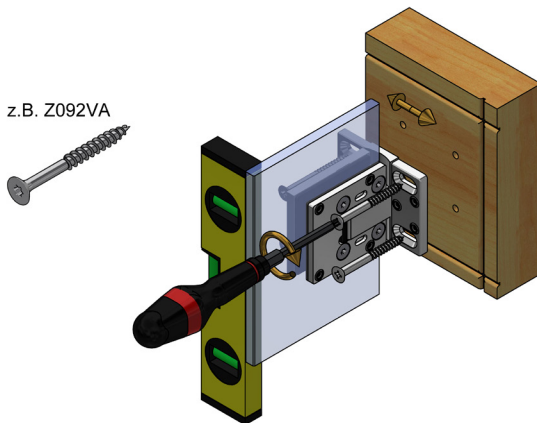
Position the housing of the sauna door hinge in the middle of the glass recess to ensure the greatest possible adjustment range for setting the sauna. Alternately tighten the screws until reaching the max. torque of 10 Nm. After about 15 minutes, alternately re-tighten the specified torque.

Required tool: Star bit T30

The thickness of the HX inserts depends on the glass thickness used:

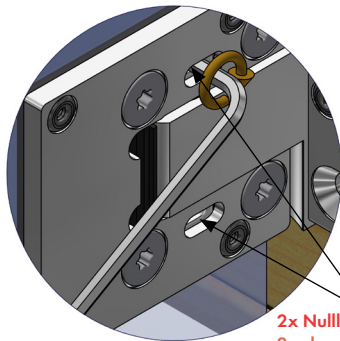
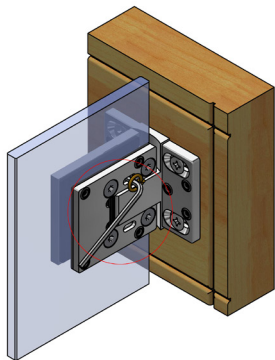
8 mm glass: 2 mm HX inserts
10 mm glass: 1 mm HX inserts

Please note: HX inserts for 8 mm glass are factory-fitted.



Wichtig: Die Schrauben müssen an die jeweilige bauliche Situation angepasst sein! Die Schrauben sollten aus Edelstahl A2 oder A4 bestehen und einen Senkkopfdurchmesser von **min. 10 mm und max. 12 mm** aufweisen. Bitte die entsprechende Kopfhöhe prüfen, so dass die Schrauben das Befestigen der Abdeckkappen 8340-11ZN, am Ende der Montage, nicht behindern.

Important: Screws and dowels must be adapted to the respective structural situation! The drill bit should be selected according to the size of the dowels. The screws should be A2 or A4 stainless steel and have a countersink diameter of **min. 10 mm and max. 12 mm**. Please check the appropriate head height, so that the screws do not hinder the cover plates 8340-11ZN at the end of the assembly.

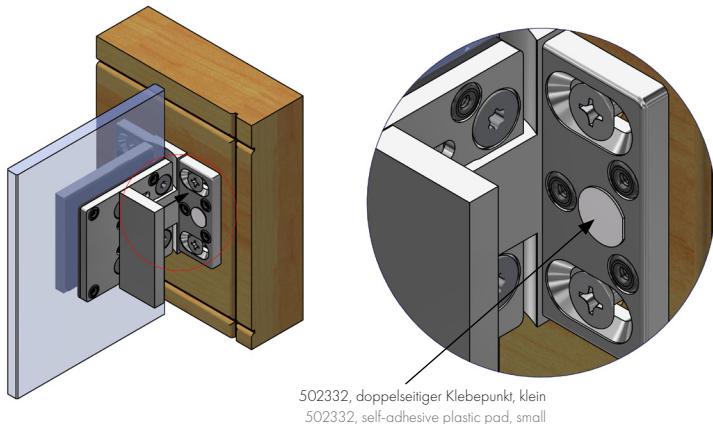


2x Nulllagenschraube max. 9 Nm
2x closed-positioning screw max. 9 Nm

Die Gewindestifte zur Nulllageneinstellung können zusätzlich mit Schraubensicherung fixiert werden.
The set screws for the closed-position adjustment can also be secured with threadlocker.

Wenn der Türflügel ausgerichtet ist kann die Nulllage eingestellt werden. Dabei sind die Gewindestifte wechselweise auf das angegebene Anzugsmoment anzuziehen und nach ca. 15 Minuten nachzuziehen. Hierzu sollte ein hochwertiger abgewinkelter Innensechskantschlüssel SW3 verwendet werden (Art.Nr. 8309ST8) oder ein Hex-Plus Bit (Art.Nr. Z104-3) verwendet werden.

Once the door panel is aligned the closed-position can be set. To do this, tighten the set screws alternately to the specified tightening torque and retighten them after approx. 15 minutes. To do this, use a high-quality angled hexagon Allen key SW3 (item no. 8309ST8) or a Hex-Plus bit (item no. Z104-3).

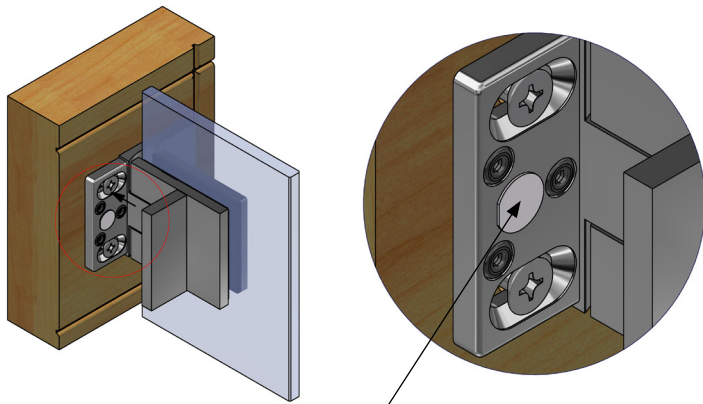


Zur Fixierung der Abdeckkappe 8340-11ZN diese mit den Zapfen in die vormontierten EPDM-Formteile stecken und andrücken.

Hinweis: Um die Kappen gegen Diebstahl zu schützen, kleben Sie diese mittig mit einem Klebepunkt 502332 an.

To secure the 8340-11ZN cover caps, place the pins into the preassembled EPDM sections and press firmly.

Note: To protect the cover caps from theft, attach them centrally with an adhesive pad 502332.



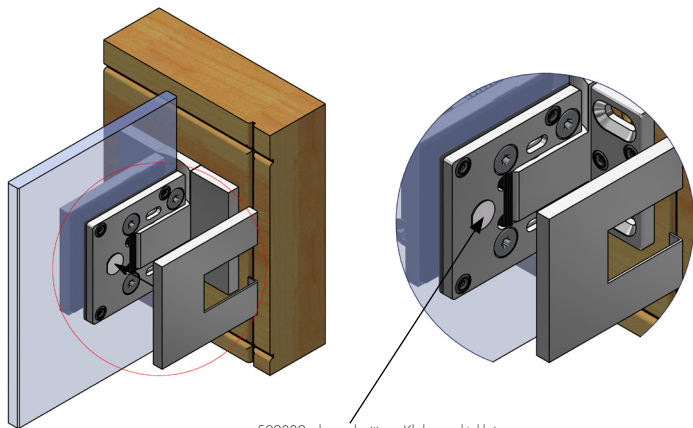
502332, doppelseitiger Klebepunkt, klein
502332, self-adhesive plastic pad, small

Zur Fixierung der Abdeckkappe 8340-11ZN diese mit den Zapfen in die vormontierten EPDM-Formteile stecken und andrücken.

Hinweis: Um die Kappen gegen Diebstahl zu schützen, kleben Sie diese mittig mit einem Klebepunkt 502332 an.

To secure the 8340-11ZN cover caps, place the pins into the preassembled EPDM sections and press firmly.

Note: To protect the cover caps from theft, attach them centrally with an adhesive pad 502332.



502332, doppelseitiger Klebepunkt, klein
502332, self-adhesive plastic pad, small

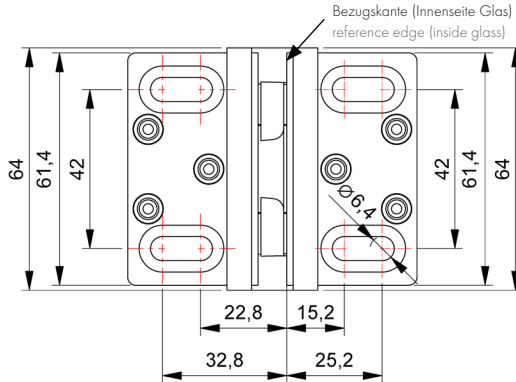
Zur Fixierung der Abdeckkappe 8340-2ZN diese mit den Zapfen in die vormontierten EPDM-Formteile stecken und andrücken.

Hinweis: Um die Kappen gegen Diebstahl zu schützen, kleben Sie diese mittig mit einem Klebepunkt 502332 an.

To secure the 8340-2ZN cover caps, place the pins into the preassembled EPDM sections and press firmly.

Note: To protect the cover caps from theft, attach them centrally with an adhesive pad 502332.

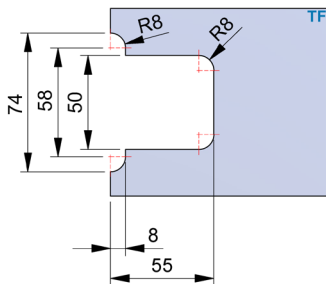
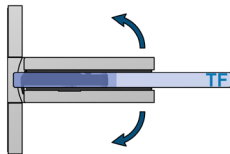
Bemaßung
Wandlasche 8346ZN-SN
bei 8 mm Glas
Wandlasche beidseitig
beidseitig öffnend



Bemaßung Wandlasche 8346ZN-SN bei 8 mm Glas
Wandlasche beidseitig
beidseitig öffnend

wall bracket dimensions 8346ZN-SN for 8 mm glass
wall bracket on both sides
opening in both directions

Glasbearbeitung mit 3 mm Spaltmaß
Glass processing with 3 mm gap



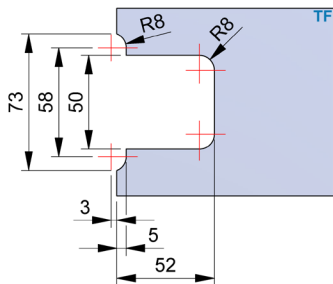
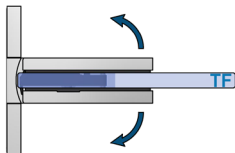
Je nach verwendetem Spaltmaß ist darauf zu achten, dass unterschiedliche Glasbearbeitungen zum Einsatz kommen.

Achtung: Alle Maße beziehen sich auf 8 mm Glas.

Depending on the used gap, care must be taken that different glass processing is needed.

Attention: all dimensions refer to 8 mm glass.

Glasbearbeitung mit 6 mm Spaltmaß
Glass processing with 6 mm gap



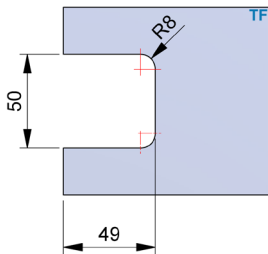
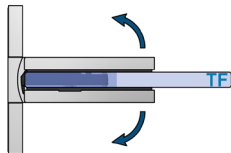
Je nach verwendetem Spaltmaß ist darauf zu achten, dass unterschiedliche Glasbearbeitungen zum Einsatz kommen.

Achtung: Alle Maße beziehen sich auf 8 mm Glas.

Depending on the used gap, care must be taken that different glass processing is needed.

Attention: all dimensions refer to 8 mm glass.

Glasbearbeitung mit 9 mm Spaltmaß
Glass processing with 9 mm gap



Je nach verwendetem Spaltmaß ist darauf zu achten, dass unterschiedliche Glasbearbeitungen zum Einsatz kommen.

Achtung: Alle Maße beziehen sich auf 8 mm Glas.

Depending on the used gap, care must be taken that different glass processing is needed.

Attention: all dimensions refer to 8 mm glass.

Pflegehinweise

Die Saunabänder dürfen nur mit warmen Wasser und einem weichen Tuch (z.B. Mikrofaser) feucht abgewischt und gegebenenfalls nachgetrocknet werden. Scharfe, aggressive, alkalische oder chlorhaltige Reiniger, Scheuermittel (z.B. Stahlwolle) oder Lösungsmittel dürfen nicht verwendet werden. Bei stärkeren Verschmutzungen (Kalk, Fett, Seifenverschmutzungen) empfehlen wir Ihnen unser spezielles Reinigungsmittel „Sanfte Pflege“ für Beschläge. Art.-Nr. 8203CTP

Care instructions

The sauna hinges may only be cleaned with warm water and wiped with a soft wet cloth (e.g. Microfibre). Aggressive cleaning solvents containing alkaline or chlorine should not be used nor should abrasives (e.g. steel wool). For stubborn stains (limescale, grease, soap scum), we recommend our special cleaning agent "Gentle Care" for fittings. article no. 8203CTP



Pauli + Sohn GmbH

Industriestraße 20 • 51597 Morsbach
Telefon: +49(0)2294-9803-0

Eisenstraße 2 • 51545 Waldbröl
Telefon: +49(0)2291-9206-0

Stand: 5/2026

www.pauli.de
info@pauli.de