

Duschpendeltürband Flamea
shower swing door hinge Flamea

Modell: Glas-Glas 180°
model: glass-glass 180°

beidseitig öffnend 90°
double-sided opening 90°

Glasdicke | glass thickness:
6/8/10 mm

Tragfähigkeit (2 Bändern) | load capacity
(2hinges) - 1TF = 36 kg = 900 x 2000 x 8mm

Die Duschbeschläge dürfen nur mit warmen Wasser und einem weichen Tuch feucht abgewischt und nachgetrocknet werden. Scharfe, aggressive, alkalische oder chlorhaltige Reiniger, Scheuermittel oder Lösungsmittel dürfen nicht verwendet werden. | The hinges may only be cleansed with warm water and a soft, wet cloth. Sharp, aggressive, alcalic or chloric cleaners, scrubbing or solvent cleaners may not be used.



Pauli + Sohn GmbH

Industriestraße 20 • 51597 Morsbach

Telefon: +49(0)2294-9803-0

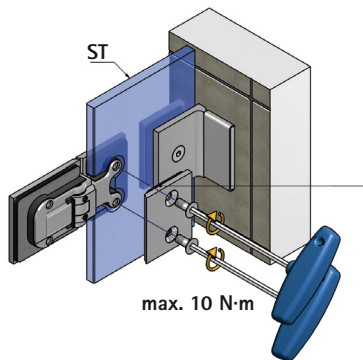
Eisenstraße 2 • 51545 Waldbröl

Telefon: +49(0)2291-9206-0



www.pauli.de

info@pauli.de



Die Dicke der Hartzeleinslagen richtet sich nach der verwendeten Glasstärke:

- 6mm Glas: 3 mm Hartzeleinslagen
- 8mm Glas: 2 mm Hartzeleinslagen
- 10mm Glas: 1 mm Hartzeleinslagen

Achtung: Im Lieferzustand sind Hartzeleinslagen für 8mm Glas eingebaut.

The required thickness of the rubber inserts (made of a rubber-cellulose composite material) depends on the glass thickness:
 6 mm glass: 3 mm rubber inserts
 8 mm glass: 2 mm rubber inserts
 10 mm glass: 1 mm rubber inserts

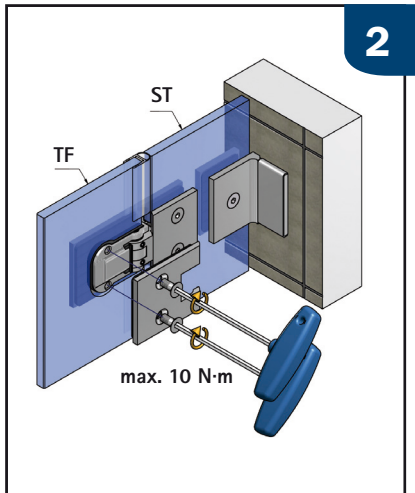
Caution: Supplied with rubber inserts for 8 mm glas




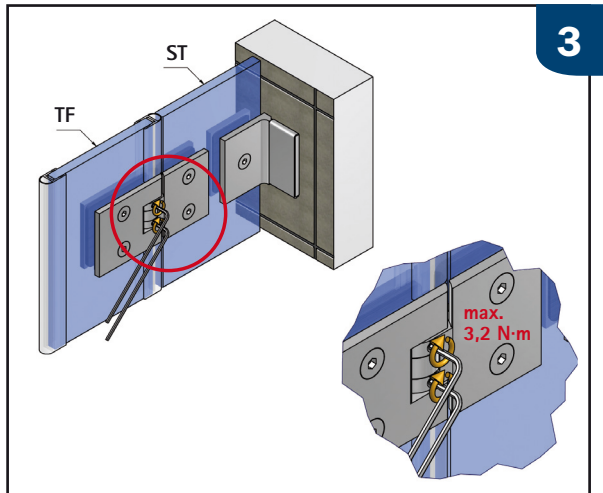
Das Gehäuse des Duschtürbandes mittig im Glasausschnitt positionieren, um den grösstmöglichen Verstellbereich für die Einstellung der Dusche zu gewährleisten. Wechselweise bis zum Erreichen des max. Drehmomentes von 10 N·m anziehen. Nach ca. 15 Minuten noch einmal wechselseitig auf das max. Drehmoment nachziehen.




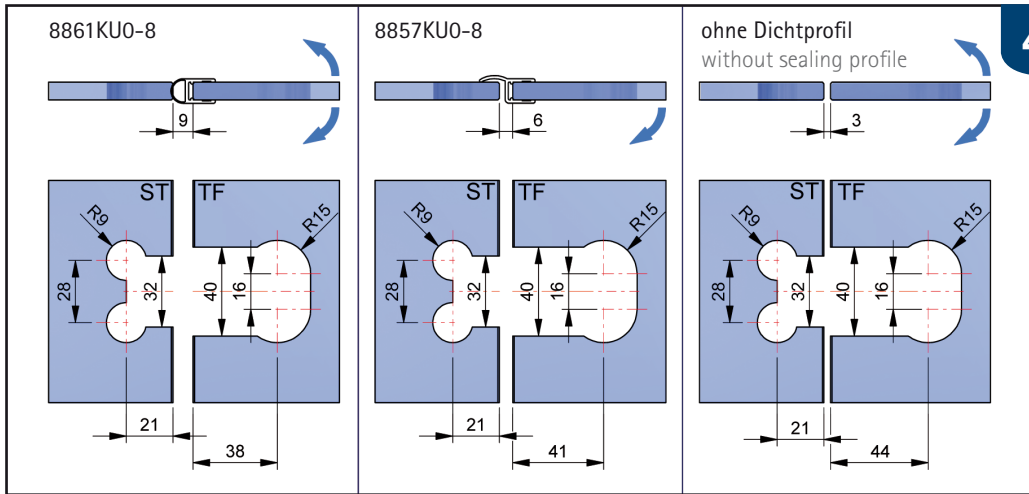
Position the housing of the shower door hinge in the centre of the glass cutout to ensure a maximum adjustment range for the shower. Tighten alternately until the maximum torque of 10 N·m is achieved. After approx. 15 minutes, retighten alternately to the maximum torque.




 Wenn der Türflügel ausgerichtet ist und alle Dichtprofile eingesteckt wurden kann die Nulllage eingestellt werden. Dabei sind die Gewindestifte wechselseitig auf das angegebene Drehmoment anzuziehen und nach ca. 15 Minuten nachzuziehen. Die Gewindestifte zur Nulllageneinstellung können zusätzlich mit Schraubensicherung fixiert werden.




 Once the door wing is aligned and all sealing profiles are fitted, the zero position can be adjusted. Tighten the set screws alternately to the specified torque; retighten after approx. 15 minutes. Those grub screws can additionally be fixed with thread locker.



 Je nach verwendetem Dichtprofil ist darauf zu achten, dass unterschiedliche Glasbearbeitungen zum Einsatz kommen.

Achtung: alle Maße beziehen sich auf 8-mm-Glas

 The glassprocessing differs with each kind of sealing profile. Caution: All measurements are valid for 8 mm glass thickness.