



PONTERE*

Duschpendeltürband
shower swing door hinge

Modell: Glas-Wand 90°
model: glass-wall 90°

Glasdicke | glass thickness:
6/8/10 mm

Tragfähigkeit (2 Bänder) - 50 kg
load capacity (2 hinges) - 50 kg
maximale Türflügelbreite - 1000 mm
maximum door panel width - 1000 mm

beidseitig öffnend 115°
opening in both directions 115°

Die Duschbeschläge dürfen nur mit warmem Wasser und einem weichen Tuch (z.B. Mikrofaser) feucht abgewischt und gegebenenfalls nachgetrocknet werden. Scharfe, aggressive, alkalische oder chlorhaltige Reiniger, Scheuermittel (z.B. Stahlwolle) oder Lösungsmittel dürfen nicht verwendet werden. | The shower fixtures may only be cleaned with warm water and wiped with a soft wet cloth (e.g. Microfibre). Aggressive cleaning solvents containing alkaline or chlorine should not be used nor should abrasives (e.g. steel wool).



Pauli + Sohn GmbH

Industriestraße 20 • 51597 Morsbach

Telefon: +49(0)2294-9803-0

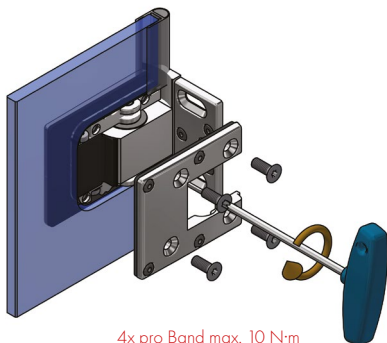
Eisenstraße 2 • 51545 Waldbröl

Telefon: +49(0)2291-9206-0

Stand: 03/2024

www.pauli.de

info@pauli.de



4x pro Band max. 10 N·m
4x per hinge max. 10 N·m

Das Gehäuse des Duschtürbandes mittig im Glasausschnitt positionieren, um den größtmöglichen Verstellbereich für die Einstellung der Dusche zu gewährleisten. Die Schrauben sind wechselweise bis zum Erreichen des max. Anzugsmomentes von 10N·m anzuziehen. Nach ca. 15 Minuten noch einmal wechselseitig auf das max. Anzugsmoment nachziehen. Benötigtes Werkzeug: Innensechsrund T30.

Die Dicke der Hartzelleinlagen richtet sich nach der verwendeten Glasstärke:

6 mm Glas: 3 mm Hartzelleinlagen

8 mm Glas: 2 mm Hartzelleinlagen

10 mm Glas: 1 mm Hartzelleinlagen

Die Beschläge sind von Werk aus mit Hartzell für 8 mm Glasstärke vorgefertigt. Bei Verwendung von 6 bzw. 10 mm Glas, muss das entsprechende „HZ-SET12“ kostenlos mitbestellt werden.

Achtung: Bei Nichtbeachtung können die Beschläge irreparabel beschädigt werden. Es kann auch zu einer verminderten Tragfähigkeit der Bänder kommen.

The required thickness of the hartzell inserts depends on the glass thickness:

6 mm Glas: 3 mm hartzell inserts,

8 mm Glas: 2 mm hartzell inserts

10 mm Glas: 1 mm hartzell inserts

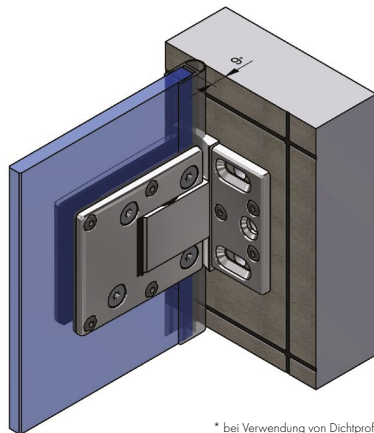
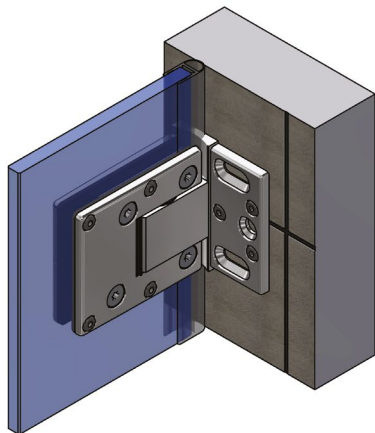
The hinges are factory-assembled with Hartzell for 8 mm glass thickness. If 6 or 10 mm glass is used, the corresponding „HZ-SET12“ must be ordered free of charge.

Attention: In case of non-observance the hinges can be irreparably damaged. It can also lead to a reduced load-bearing capacity of the hinges.

Position the housing of the shower door hinge in the middle of the glass recess to ensure the greatest possible adjustment range for setting the shower. Tool: Alternately tighten the screws until reaching the max. torque of 10Nm.

After about 15 minutes, alternately re-tighten to the specified torque.

Required tool: Star bit T30

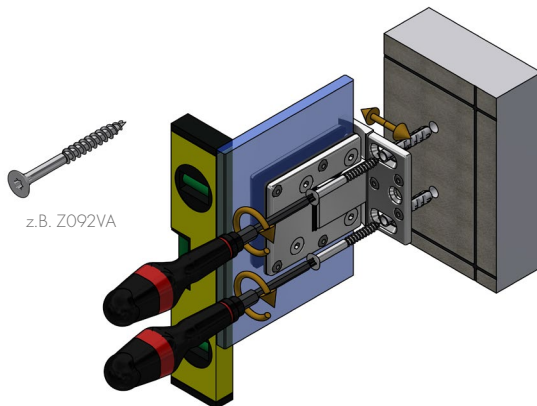


* bei Verwendung von Dichtprofil 8861 KU0-8
* when using seal profile 8861 KU0-8



Um ein Kippen der Drehachse zu verhindern, sollte das Dusch-
türband immer vollflächig auf einer Fliese montiert werden!

In order to prevent tilting of the hinge axis, the shower door hinge
should always be mounted entirely on one tile!

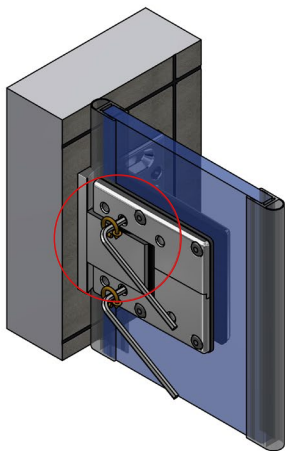


Wichtig: Schrauben und Dübel müssen an die jeweilige bauliche Situation angepasst sein!

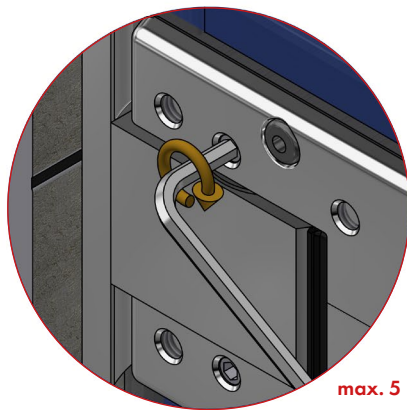
Der Bohrer ist entsprechend der Größe der Dübel zu wählen. Die Schrauben sollten aus Edelstahl A2 oder A4 bestehen und einen Senkkopfdurchmesser von min. 10 mm und max. 12 mm aufweisen. Bitte die entsprechende Kopfhöhe prüfen, so dass die Schrauben das Befestigen der Abdeckkappen 8314-16ZN, am Ende der Duschenmontage, nicht behindern.

Important: Screws and dowels must be adapted to the respective structural situation!

The drill bit should be selected according to the size of the dowels. The screws should be A2 or A4 stainless steel and have a countersink diameter of min. 10 mm and max. 12 mm. Please check the appropriate head height, so that the screws do not hinder the cover plates 8314-16ZN at the end of the shower assembly.



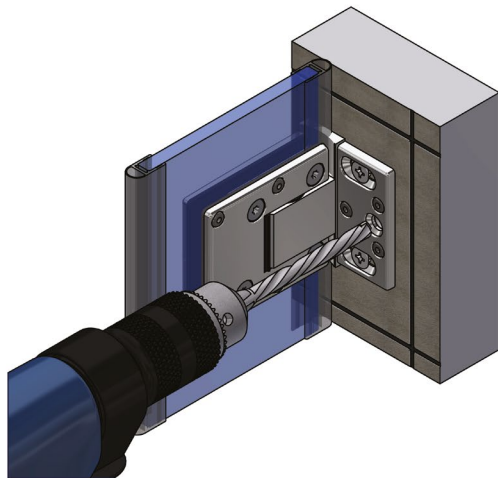
Die Gewindestifte zur Nulllageeinstellung können zusätzlich mit Schraubensicherung fixiert werden.
The set screws for zero position adjustment can additionally be secured with a thread locker.



max. 5 N·m

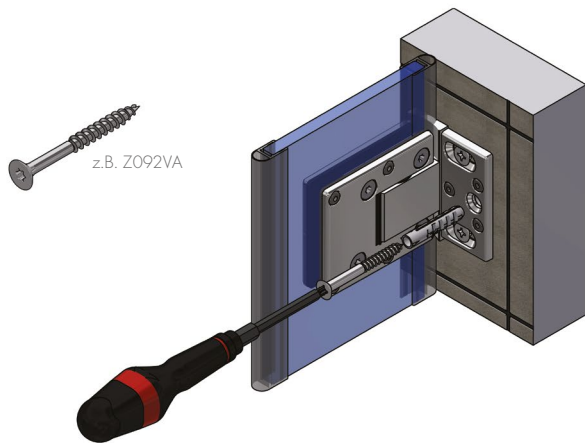
Wenn der Türflügel ausgerichtet ist und alle Dichtprofile aufgesteckt wurden kann die Nulllage eingestellt werden. Dabei sind die Gewindestifte wechselweise auf das angegebene Anzugsmoment anzuziehen und nach ca. 15 Minuten nachzuziehen. Hierzu sollte ein hochwertiger abgewinkelter Innensechskant Schlüssel SW3 verwendet werden (Art.Nr. 8309ST8).

Once the door panel is aligned and all sealing profiles have been attached, the closed position can now be adjusted. The set screws must be alternately tightened to the specified torque and retightened after approx. 15 minutes. A high-quality angled hex key SW3 should be used for this purpose (article no. 8309ST8).



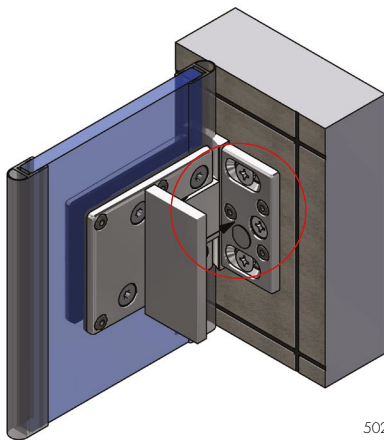
Ist die Dusche fertig aufgebaut und ausgerichtet, können die Bänder endgültig fixiert werden. Das Duschband ist so konstruiert, dass die Befestigungsbohrung mit einem 8mm Bohrer im montierten Zustand ausgeführt werden kann.

Once the shower has been set up and aligned, the hinges can now be finally fixed. The shower hinges are designed so that the mounting hole can be made with an 8mm drill in the assembled state.

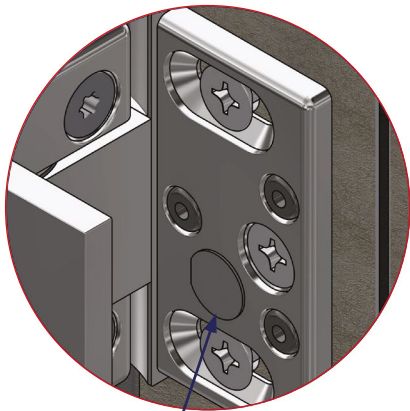


Wichtig: Die Schrauben sollten aus Edelstahl A2 oder A4 bestehen und einen Senkkopfdurchmesser von min. 10 mm und max. 12 mm aufweisen. Bitte die entsprechende Kopfhöhe prüfen, so dass die Schrauben das Befestigen der Abdeckplatte 8314-16ZN, am Ende der Duschenmontage, nicht behindern

Important: The screws should be made of A2 or A4 stainless steel and a Countersink diameter of min. 10 mm and max. 12 mm. Please check the appropriate head height so that the screws do not hinder the cover plates 8314-16ZN at the end of the shower assembly.



502332, doppelseitiger Klebepunkt klein
502332, self-adhesive plastic pads, small

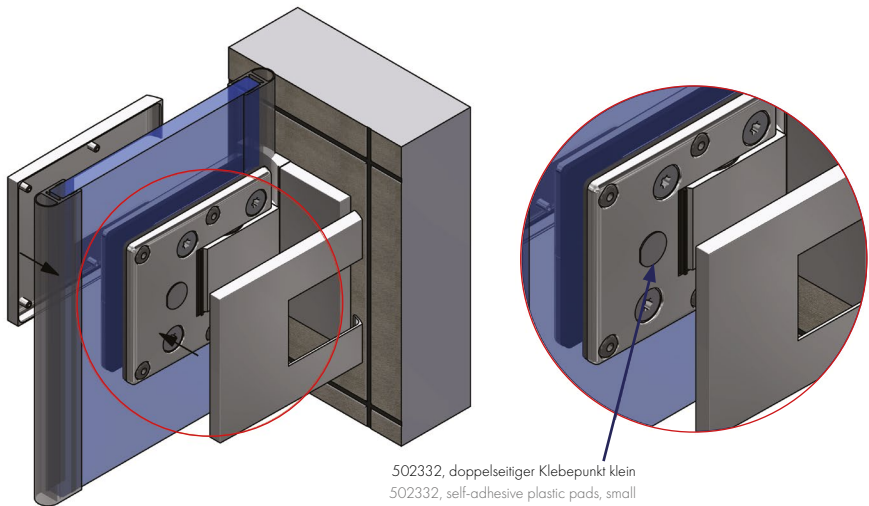


Zur Fixierung der Abdeckkappe 8314-16ZN, diese mit den Zapfen in die vormontierten EPDM-Formteile stecken und andrücken.

Hinweis: Um die Kappen gegen Diebstahl zu schützen, kleben Sie diese mittig mit einem Klebepunkt 502332 an.

To secure the 8314-16ZN cover caps, place the pins into the pre-assembled EPDM sections and press firmly.

Note: To protect the cover caps from theft, attach them centrally with an adhesive pad 502332.



Zur Fixierung der Abdeckkappe 8314-13ZN, diese mit den Zapfen in die vormontierten EPDM-Formteile stecken und andrücken.

Hinweis: Um die Kappen gegen Diebstahl zu schützen, kleben Sie diese mittig mit einem Klebepunkt 502332 an.

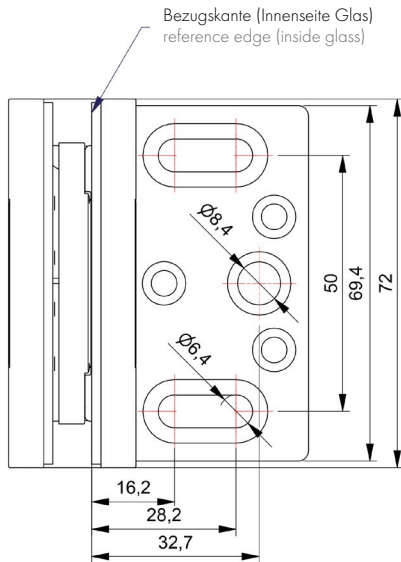
To secure the 8314-13ZN cover caps, place the pins into the pre-assembled EPDM sections and press firmly.

Note: To protect the cover caps from theft, attach them centrally with an adhesive pad 502332.

Bemäßung
Wandlasche 8314ZN
bei 6/8/10mm Glas
Wandlasche innen od. außen
links od. rechts montiert - beidseitig öffnend

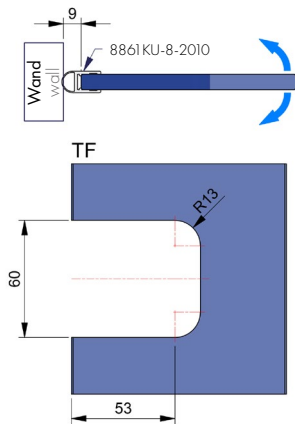
**wall bracket dimensions
8314ZN**

for 6/8/10mm glass
wall bracket inside or outside
mounted left or right
opening on both sides



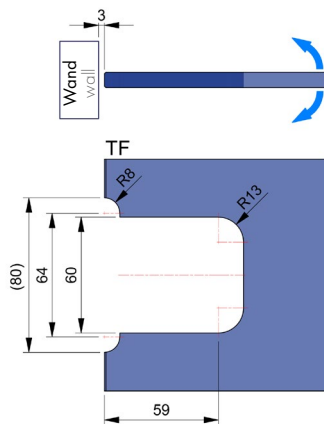
Glasbearbeitung mit Dichtung

Glass processing with seal



Glasbearbeitung ohne Dichtung

Glass processing without seal



10

Je nach verwendetem Dichtprofil ist darauf zu achten, dass unterschiedliche Glasbearbeitungen zum Einsatz kommen.

Achtung: alle Maße beziehen sich auf 8 mm Glas

Depending on the sealing profile used, care must be taken that different glass processing is needed.

Attention: all dimensions refer to 8mm glass



Pauli + Sohn GmbH

Industriestraße 20 • 51597 Morsbach

Telefon: +49(0)2294-9803-0

Eisenstraße 2 • 51545 Waldbröl

Telefon: +49(0)2291-9206-0

Stand: 03/2024

www.pauli.de

info@pauli.de