



NIVELLO+

Duschtürband mit Hebe-Senk-Funktion
shower door hinge with lifting function

Modell: Glas-Wand 90°
flächenbündig
model: glass-wall 90°
flush mounted

Glasdicke / glass thickness:
8/10 mm

Tragfähigkeit (2 Bändern): 38 kg
36 kg entsprechen einem Glastürflügel von
900 x 2000 mm bei einer Glasdicke von 8mm
Load capacity (2 hinges): 38 kg
36 kg correspond to a glass door of
900 x 2000 mm with a glass thickness of 8 mm

rechts montiert nach außen öffnend
Befestigungsglasche innen
mounted on the right, opens outwards
mounting bracket inside



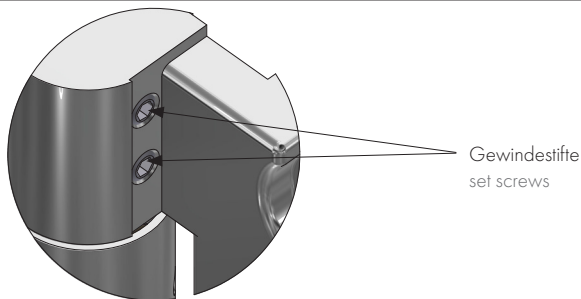
Pauli + Sohn GmbH

Industriestraße 20 • 51597 Morsbach
Telefon: +49(0)2294-9803-0

Eisenstraße 2 • 51545 Waldbröl
Telefon: +49(0)2291-9206-0

Stand: 02/2025

www.pauli.de
info@pauli.de

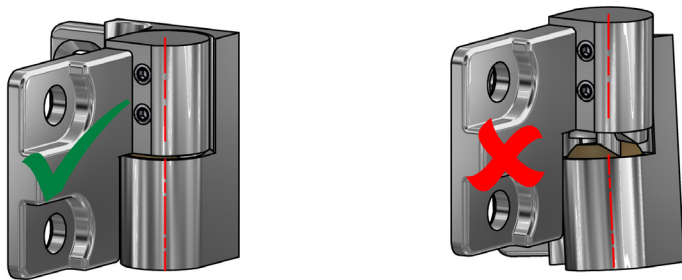


Wichtiger Hinweis zur Nulllageneinstellung bei NIVELLO und NIVELLO+ Bändern:

Bei der Nulllageneinstellung unserer Nivello und Nivello+ Duschtürbänder sollte bereits bei der Entnahme der einzelnen Bänder aus der Verpackung, die Nulllage auf die ungefähre vorhergesehene Position (z.B. Glas-Wand 90°, Glas-Glas 180° usw.), voreingestellt werden. Die Last des Türflügels sollte zu **keiner Zeit** ohne eingestellte Nulllage auf das Band einwirken können. Eine Feinjustierung der endgültigen Nulllage nach Anbringung der Bänder an Wand oder Glas, darf nur mit einem unterbauten Türflügel geschehen. Hierzu die Nulllage lösen, den Türflügel mit der Unterbauung in die gewünschte Lage bringen und dann die Nulllage wieder einstellen. Somit wird erreicht das die Bandteile (Ober-, und Unterteil) gerade zueinander stehen.

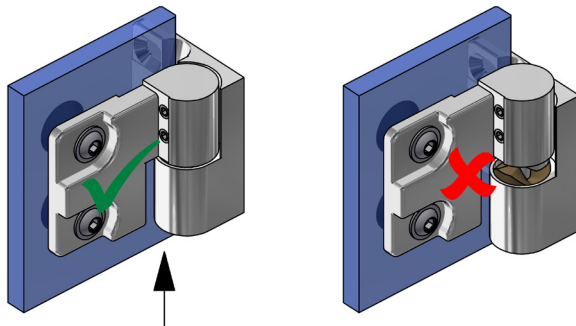
Important note on closed position adjustment for NIVELLO and NIVELLO+ hinges:

When setting the closed position of our Nivello and Nivello+ shower door hinges, the closed position should be preset to the approximate intended position (e.g. glass-wall 90°, glass-glass 180° etc.) as soon as the individual hinges are removed from the packaging. **At no time** should the load of the door panel be able to act on the hinge without the closed position being set. Fine adjustment of the final closed position after attaching the hinges to the wall or glass may only be carried out with a supported door panel. To do this, release the closed position, position the door panel with the support in the desired position and then reset the closed position. This ensures that the hinge parts (upper and lower part) are aligned with each other.



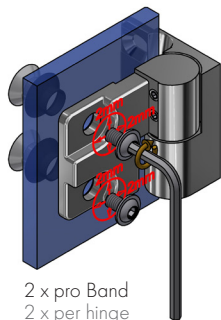
Bitte achten Sie darauf, dass die Achsen von Wandlasche und Flügelteil immer zu einander stehen.

Please ensure that the axes of the wall bracket and sash section are always aligned.

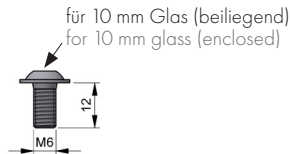
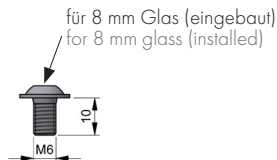


Beim Anzeichnen und bei der Montage an der Wand drücken Sie bitte immer bei beiden Bändern die Wandlasche gegen das Flügelteil hoch. Dadurch wird das Türflügelgewicht von beiden Bändern getragen.

During installation, please ensure that both hinges of the door panels rest on the fixed parts. This ensures that the weight of the door panel is supported by both hinges.



2 x pro Band
2 x per hinge
max. 9N·m

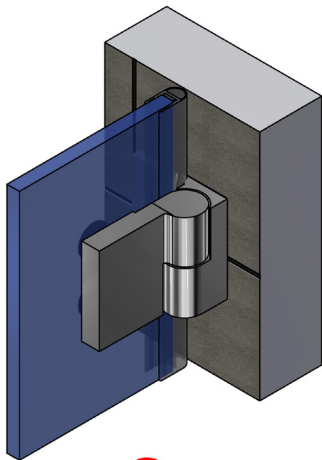


Die Befestigungsschrauben mittig in den Bohrungen positionieren, um den größtmöglichen Verstellbereich für die Einstellung der Dusche zu gewährleisten.

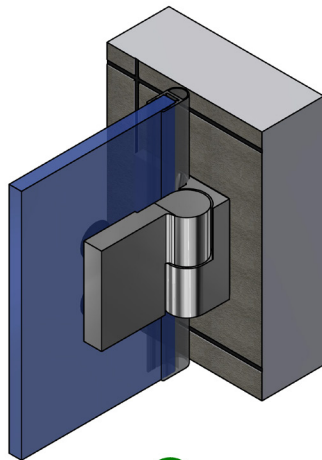
Benötigtes Werkzeug: Innensechskantschlüssel SW4mm
Bis zum Erreichen des max. Anzugsmomentes von 9N·m anziehen. Nach ca. 15 Minuten noch einmal auf das max. Anzugsmoment nachziehen.

Position the fastening screws in the center of the holes to ensure the largest possible adjustment range for setting the shower door.

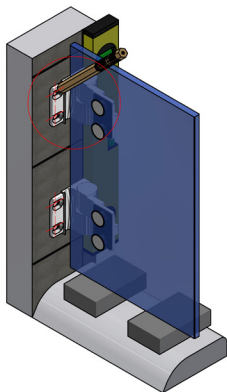
Tools required: Allen key SW4mm.
Tighten until the maximum tightening torque of 9N·m is reached. After approx. 15 minutes, retighten to the maximum tightening torque.



Um ein Kippen der Drehachse zu verhindern, sollten die Beschläge immer vollflächig auf einer Fliese montiert werden!

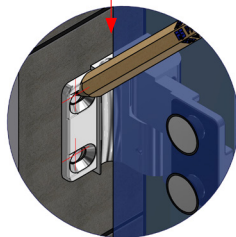


To prevent the pivot axis from leaning, the hardware should always be mounted over the entire surface of a tile!



Bitte beachten Sie den Hinweis zum Hochdrücken der Wandlasche von Pkt.1

Please observe the note on lifting the wall bracket from point 1



Aufsetzen des Seitenteils auf den Wannen- bzw. Duschtassenrand mit den vormontierten Bändern um die Position der Bohrung für die Wandlaschen anzuzeichnen.

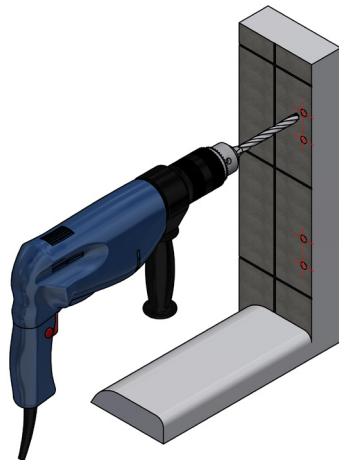
Um das Spaltmaß für die spätere Abdichtung des unteren Wannenanschlusses zu gewährleisten, wird der Türflügel auf Montageklötzchen gestellt, deren Höhe dem Spaltmaß entspricht.

Place the side panel on the edge of the bath or shower tray with the pre-mounted hinges to mark the position of the hole for the wall brackets.

To ensure the gap dimension for the subsequent sealing of the lower bath connection, the door panel is placed on mounting blocks whose height corresponds to the gap dimension.



2 x pro Band
2 x per hinge



Wichtig: Schrauben und Dübel müssen an die jeweilige bauliche Situation angepasst sein! Der Bohrer ist entsprechend der Größe der Dübel zu wählen.

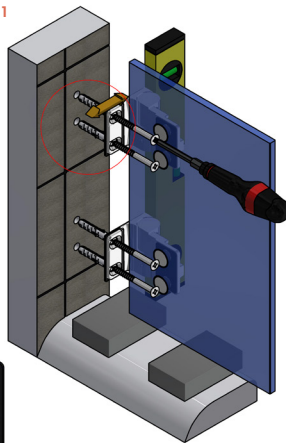
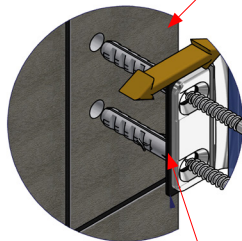
Die Schrauben sollten aus Edelstahl A2 oder A4 bestehen und einen Senkkopfdurchmesser von **min. 10 mm und max. 12 mm** aufweisen.

Important: Screws and dowels must be adapted to the respective structural situation! The drill bit must be selected according to the size of the dowels.

The screws should be made of A2 or A4 stainless steel and have a countersink head diameter of **min. 10 mm and max. 12 mm**.

Bitte beachten Sie den Hinweis zum Hochdrücken der Wandlasche von Pkt.1

Please observe the note on lifting the wall bracket from point 1



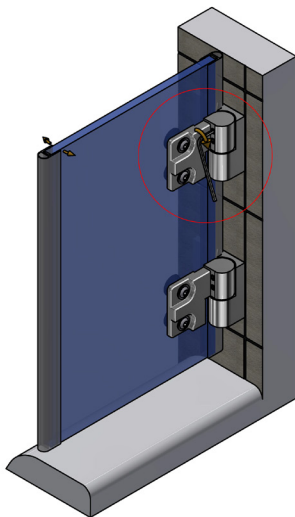
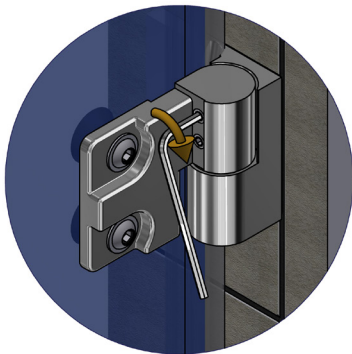
HZ-Unterlage 8360-11HZ muss zwischen Fliese und Duschband montiert werden!

HZ gasket 8360-11HZ must be installed between tile and shower hinge!



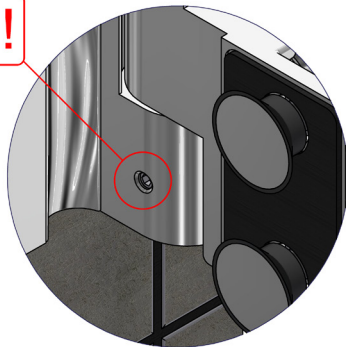
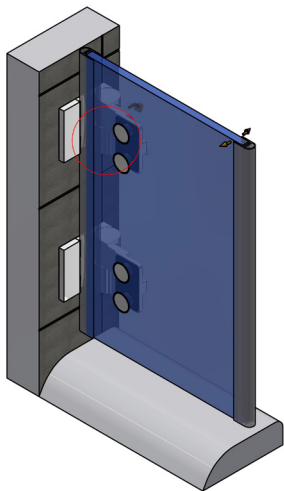
2x pro Band
2x per hinge

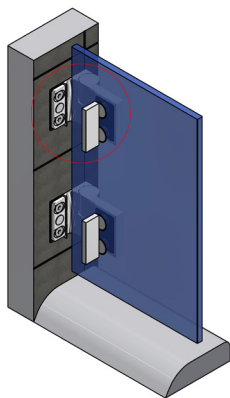
max. 4,7 N·m



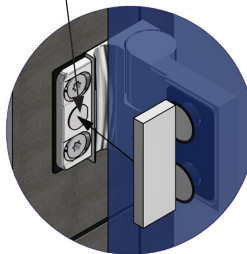
Wenn der Türflügel ausgerichtet ist und alle Dichtprofile aufgesteckt wurden kann die Nulllage endgültig eingestellt werden. Dazu beachten Sie bitte den Hinweis zur Einstellung der Nulllage am Anfang dieser Montageanleitung. Maximaler Anzugsmomente sowie das Nachziehen des maximalen Anzugsmoment nach ca. 15 Minuten sind einzuhalten.

Once the door panel has been aligned and all sealing profiles have been fitted, the closed position can finally be set. Please refer to the information on setting the closed position at the beginning of these assembly instructions. Maximum tightening torques and retightening of the maximum tightening torque after approx. 15 minutes must be observed.





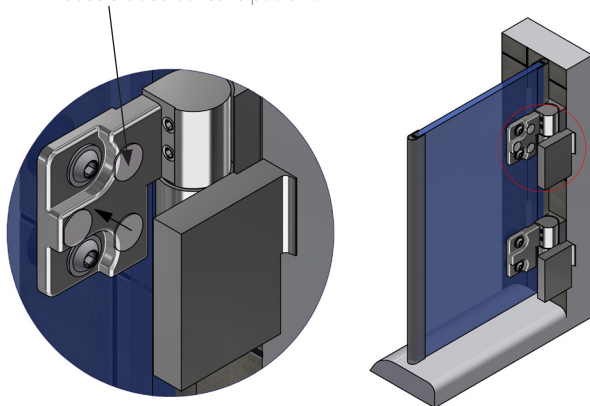
502332,
doppelseitiger Klebepunkt klein
502332,
double-sided adhesive pad small



Zur Fixierung der Abdeckkappen 8381-2ZN und 8360-1ZN-R liegen den Beschlägen doppelseitig Klebepunkte, Best.-Nr. 502332, bei.

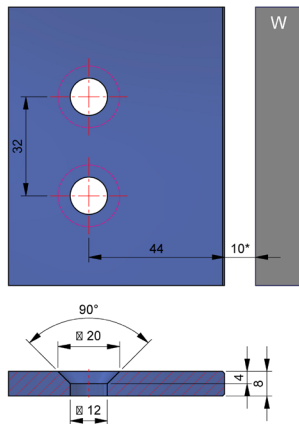
To attach the 8381-2ZN and 8360-1ZN-R cover caps, the fittings are supplied with double-sided adhesive pads, order no. 502332.

502332,
doppelseitiger Klebepunkt klein
502332,
double-sided adhesive pad small



* bei Verwendung von Dichtprofil 8861 KUO-8

* with use of sealing profile 8861 KUO-8

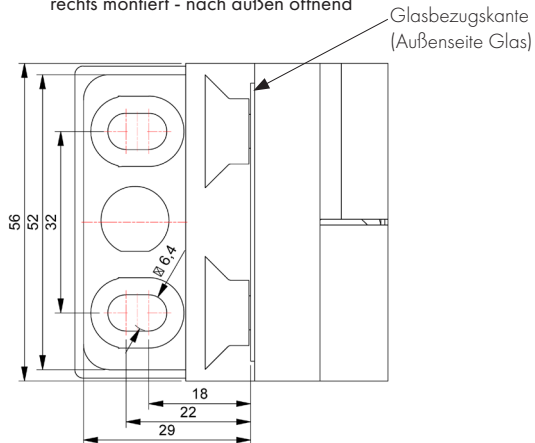


Glasbearbeitung für 8 mm Glas.
Glass processing for 8 mm glass.

Bemafung

Wandlasche 8368ZN-R

8368ZN-R Wandlasche innen -
rechts montiert - nach auen offnend



Pflegehinweise

Die Duschbeschläge dürfen nur mit warmen Wasser und einem weichen Tuch (z.B. Mikrofaser) feucht abgewischt und gegebenenfalls nachgetrocknet werden. Scharfe, aggressive, alkalische oder chlorhaltige Reiniger, Scheuermittel (z.B. Stahlwolle) oder Lösungsmittel dürfen nicht verwendet werden.

Care instructions

The shower fixtures may only be cleaned with warm water and wiped with a soft wet cloth (e.g. Microfibre). Aggressive cleaning solvents containing alkaline or chlorine should not be used nor should abrasives (e.g. steel wool).



Pauli + Sohn GmbH

Industriestraße 20 • 51597 Morsbach
Telefon: +49(0)2294-9803-0

Eisenstraße 2 • 51545 Waldbröl
Telefon: +49(0)2291-9206-0

Stand: 02/2025

www.pauli.de
info@pauli.de